



WIŚNIEWSKI



Bramy garażowe
SEGMENTOWE



BRAMY GARAŻOWE SEGMENTOWE

INFORMACJE OGÓLNE	4 - 21
----------------------	--------

UNIPRO	22 - 25
--------	---------

UNITHERM	26 - 31
----------	---------

PRIME	32 - 41
-------	---------

ROZWIĄZANIA RENOWACYJNE	42 - 47
----------------------------	---------

OPCJE WYKONANIA	48 - 73
--------------------	---------

INSPIRACJE	74 - 89
------------	---------

INFORMACJE TECHNICZNE	90 - 112
--------------------------	----------



www.wisniowski.pl



Dlaczego **WIŚNIEWSKI**?

Produkujemy z pasją od 30 lat.

Marka WIŚNIEWSKI pochodzi od nazwiska założyciela i właściciela Firmy - Andrzeja Wiśniewskiego.

Jego marzenie o zdalnie sterowanych bramach dało początek tej historii. Obecnie na ponad 120 000 m² produkujemy setki tysięcy wyrobów dziennie. Wizerunek marki WIŚNIEWSKI budujemy poprzez oferowanie naszym klientom produktów, które spełniają najwyższe wymagania jakościowe, przy zastosowaniu nowoczesnych technologii produkcji wykorzystujemy innowacyjne rozwiązania konstrukcyjne. W naszej Polityce Jakości deklarujemy spełnianie przepisów prawa w zakresie produkowanych wyrobów, bezpieczeństwa oraz zużycia energii, a także spełnianie wymagań zawartych w procedurach akredytowanych jednostek certyfikujących, dopuszczających nasze wyroby do specyficznych zastosowań. Gwarancją realizacji powyższych zobowiązań jest utrzymywanie i doskonalenie wdrożonego Zintegrowanego Systemu Zarządzania zgodnego z wymaganiami norm: ISO 9001:2015, OHSAS 18001:2007, ISO 50001:2011.





WIŚNIEWSKI. Ukoronowanie Twojej Inwestycji.



Witaj w świecie bram garażowych WIŚNIEWSKI

Możesz wybierać spośród kilku rozwiązań bram garażowych segmentowych, uchylnych, roletowych i rozwiernych. Taka **różnorodność** to wynik znajomości potrzeb naszych Klientów. Daj się zaskoczyć wieloma możliwościami. Przed Tobą **prestżowe, bezpieczne i funkcjonalne** garażowe bramy segmentowe WIŚNIEWSKI.



Wybierz bramę dla siebie

PANEL
INNOVO
60 mm

1

PRIME. Nowa generacja
bram segmentowych.

KLASA EKSKLUZYWNA

Bramy segmentowe WIŚNIEWSKI to szerokie spektrum możliwości zamknięcia garażu. Trzy klasy bram segmentowych, to unikalna oferta, która pozwala wybrać rozwiązanie odpowiednie dla Ciebie. Bramy **PRIME, UniTherm i UniPro**, oprócz swojej funkcji spełniają najwyższe standardy komfortu i bezpieczeństwa. Kryją się za nimi innowacyjne rozwiązania konstrukcyjne umożliwiające zastosowanie bram segmentowych w każdych warunkach, zarówno do obiektów nowych jak i modernizowanych. Są również odzwierciedleniem trendów nowoczesnego wzornictwa.

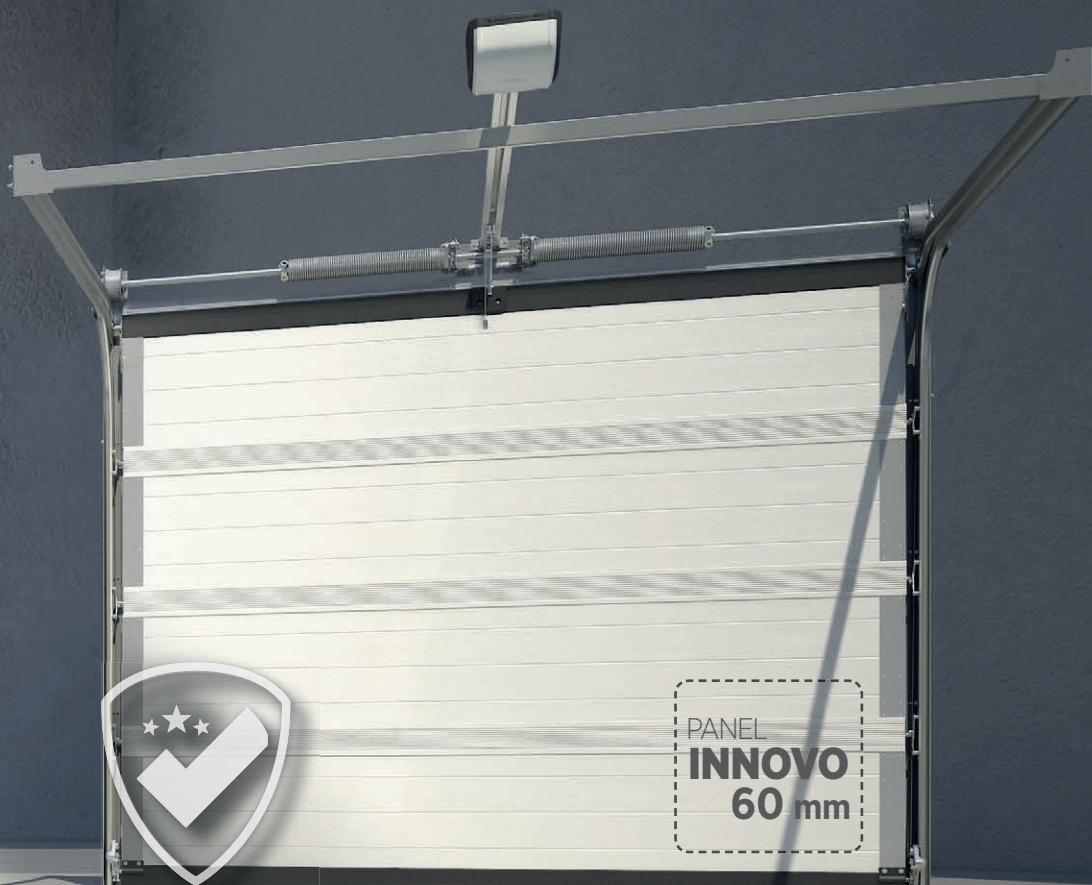


PANEL
40 mm

KLASA STANDARD

UniPro.

Ponadczasowa uniwersalność.



PANEL
INNOVO
60 mm

KLASA PREMIUM

UniTherm.

Skuteczna termoizolacja.

ZESTAWIENIE WZORÓW BRAM



UniPro

- Układ sprężyn skrętnych zaprojektowany na **20 tys. cykli**
- **Ocynkowana** konstrukcja
- Panel **40 mm**
- Współczynnik przenikania ciepła panelu **Up=0,48 W/m²K**
- **Łożyszkowane** rolki

UniTherm

- Układ sprężyn skrętnych zaprojektowany na **20 tys. cykli**
- **Ocynkowana** konstrukcja
- Panel **INNOVO 60 mm**
- Współczynnik przenikania ciepła panelu **Up=0,33 W/m²K**
- **Podwójne łożyszkowane** rolki
- **Elastyczne osłony** międzypanelowe
- **Podwójna uszczelka** dolna

PRIME

- Układ sprężyn skrętnych zaprojektowany na **20 tys. cykli**
- **Ocynkowana i lakierowana** konstrukcja
- Panel **INNOVO 60 mm**
- Współczynnik przenikania ciepła panelu **Up=0,33 W/m²K**
- **Podwójne łożyszkowane** rolki
- **Elastyczne osłony** międzypanelowe
- **Podwójna uszczelka** dolna
- **System zabezpieczeń** elementów mechanicznych
- **Nowoczesna automatyka** w wysokim standardzie wyposażenia



Przetłoczenia niskie



Przetłoczenia V



Przetłoczenia wysokie



Bez przetłoczeń



Przetłoczenia kasetonowe

UniPro

Woodgrain	RAL 7016, RAL 8014, RAL 9006, RAL 9016, inny RAL*, złoty dąb, orzech	—	RAL 7016, RAL 8014, RAL 9016, inny RAL*, złoty dąb, orzech	RAL 7016, RAL 8014, RAL 9016, inny RAL*, złoty dąb, orzech	RAL 9016, inny RAL* złoty dąb
Smoothgrain	—	—	złoty dąb, orzech, 26 oklein	złoty dąb, orzech, 26 oklein	—
Sandgrain	—	—	antracyt	antracyt	—
Silkline	RAL 7016, inny RAL*	RAL 9006, inny RAL*	RAL 7016, RAL 9016, inny RAL*	RAL 7016, RAL 9016, inny RAL*	—

UniTherm

Smoothgrain	—	—	złoty dąb, orzech	złoty dąb, orzech, 26 oklein	—
Sandgrain	—	—	antracyt	antracyt	—
Silkline	—	—	RAL 7016, RAL 9016, inny RAL*	RAL 7016, RAL 9016, inny RAL*	—

PRIME

Smoothgrain	—	—	złoty dąb, orzech	złoty dąb, orzech, 26 oklein	—
Sandgrain	—	—	antracyt	antracyt	—
Silkline	—	—	RAL 7016, RAL 9016, inny RAL*	RAL 7016, RAL 9016, inny RAL*	—

* Istnieje możliwość malowania skrzydła bramy na kolor z palety RAL - tylko bramy w strukturze woodgrain i silkline (z wyjątkiem kolorów z efektem perłowym, refleksyjnym, metalicznym i kolorów specjalnych)

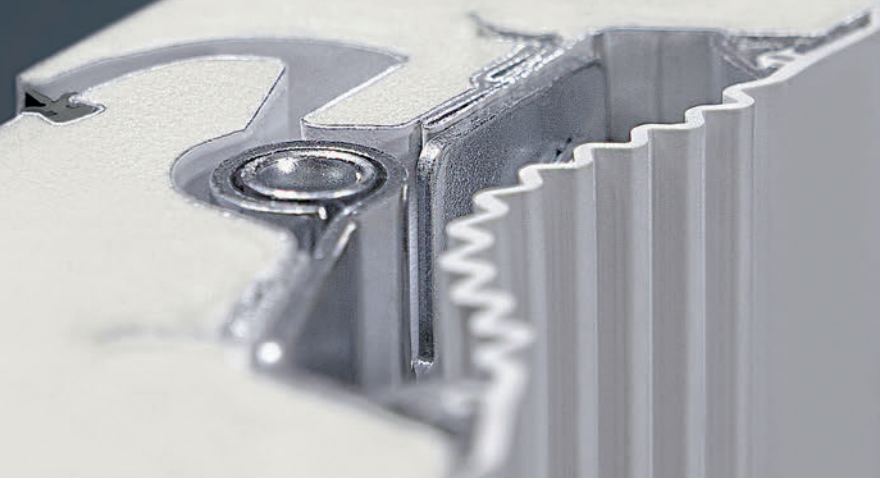
Forma i **funkcja**

Bramy segmentowe WIŚNIEWSKI powstają w oparciu o dwa typy paneli:

- panel 40 mm do bram UniPro,
- panel INNOVO 60 mm do bram PRIME i UniTherm.

Wszystkie panele wytwarzane są w fabryce WIŚNIEWSKI na nowoczesnych liniach technologicznych dają pewność dbałości o jakość i powtarzalność na każdym etapie procesu produkcji. Wysokie parametry techniczne i solidne zabezpieczenie antykorozyjne osiągamy poprzez zastosowanie wysokogatunkowej, ocynkowanej stali pokrytej warstwami lakieru lub okleiną. Rdzeń ze sztywnej piany poliuretanowej zapewnia optymalną wytrzymałość paneli, a także wpływa na ich termoizolację.

Specjalne rozwiązania takie jak np. system 5-warstwowego zaginania blachy, zapewnia stabilne mocowanie elementów, co jeszcze bardziej zwiększa wytrzymałość konstrukcji.

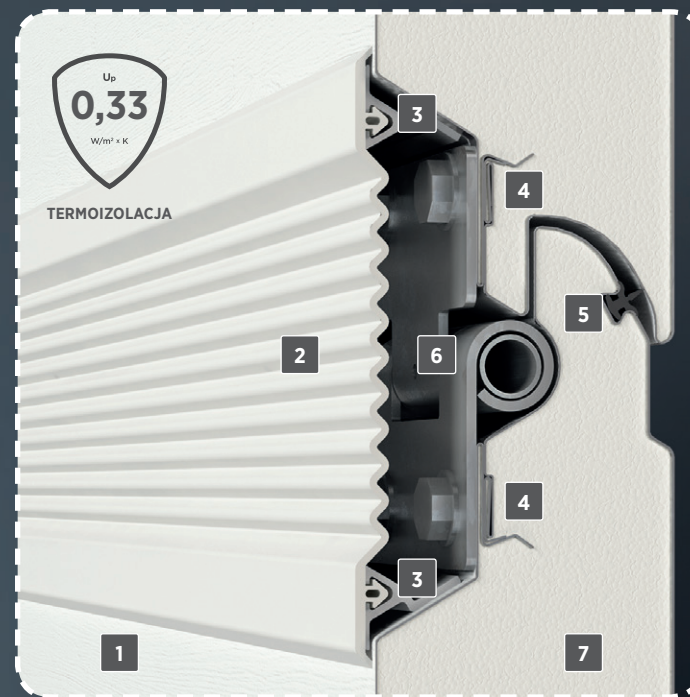


PANEL
40 mm



Brama **UniPro**

PANEL
INNOVO
60 mm



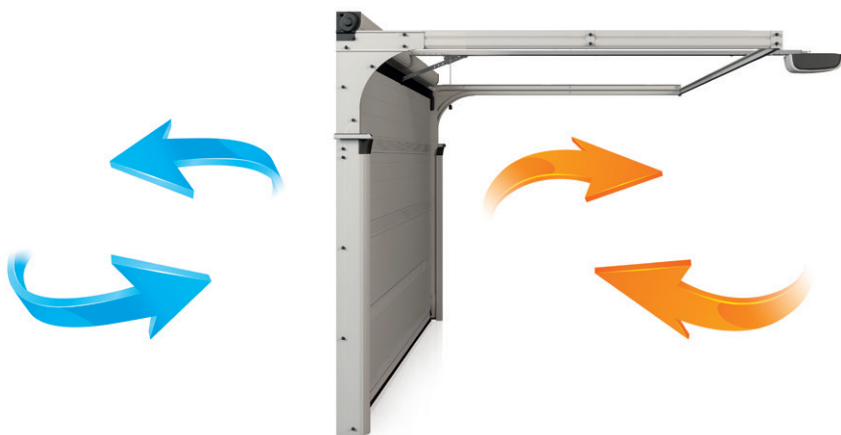
Brama: **PRIME, UniTherm**

1 Zamknięta budowa panelu. 2 Elastyczna osłona międzypanelowa. 3 Aluminiowy profil mocujący elastyczne osłony.
4 Pięć warstw blachy w miejscu mocowania zawiasów. 5 Uszczelnienie międzypanelowe. 6 Ukryty zawias. 7 Pianka poliuretanowa.

Rewolucja ciepła

Termoizolacja wyróżnia bramy segmentowe, kwalifikując je jako produkty polecane do obiektów energooszczędnych, a nawet pasywnych. Jest odpowiedzią na potrzebę maksymalizacji oszczędności energetycznych.

Dzięki zastosowaniu termoizolowanych paneli oraz systemów uszczelnień, wyeliminowaliśmy straty ciepła w najbardziej newralgicznych miejscach skrzydła, zapewniając bramom segmentowym parametry pozwalające na utrzymanie optymalnej temperatury wewnątrz garażu.





W trosce o komfort i bezpieczeństwo

Systemy zabezpieczeń bram segmentowych WIŚNIOWSKI zostały tak zaprojektowane, aby spełniały wszystkie obecnie stawiane wymagania. Najważniejszym jest jednak zapewnienie bezpieczeństwa i komfortu jej użytkownikom zarówno w czasie pracy bramy, jak również zabezpieczenia wejścia do garażu. Potwierdzeniem najwyższych norm bezpieczeństwa jest Deklaracja Właściwości Użytkowych, znak CE. Wysokie standardy bezpieczeństwa osiągnęliśmy dzięki zastosowaniu szeregu rozwiązań technicznych takich jak specjalnie wyprofilowane panele hamulce bezpieczeństwa, zintegrowany system zabezpieczeń przed pęknięciem sprężyn, łożyskowane rolki.



BEZPIECZEŃSTWO





Funkcjonalność i trwałość na lata

Już na etapie projektowania wdrażamy rozwiązania konstrukcyjne wydłużające czas użytkowania bram. Uzyskany Certyfikat TÜV SÜD gwarantuje, że wszystkie procesy realizowane są w sposób nadzorowany na każdym etapie począwszy od zakupu surowców, projektowania, technologii, produkcję, produkt finalny, obsługę klienta. To promesa najwyższej jakości, bezpieczeństwa i komfortu w każdej fazie użytkowania. Naszym klientom dajemy możliwość wydłużenie gwarancji standardowej do gwarancji EXTENDED CARE na 5 lat dla kompletnego produktu: automatycznej bramy segmentowej, skonfigurowanej fabrycznie z napędem METRO. To przełomowe rozwiązanie na rynku, które zapewnia gwarancję kompletnemu produktowi jakim jest automatyczna brama garażowa.

Inteligentna technologia smartCONNECTED wprowadza automatyczne bramy segmentowe WIŚNIEWSKI w kolejny etap rozwoju produktów i dostosowanie ich do coraz bardziej wymagających klientów. Z jednej strony jest to możliwość sterowania tymi urządzeniami za pomocą smartfonu, z drugiej pełna kontrola i kontakt z domem z każdego miejsca na świecie. Dzięki idei smartCONNECTED automatyka zyskuje dodatkowe funkcje łącząc bramę garażową z innymi inteligentnymi urządzeniami w domu.



Certyfikat TÜV SÜD

jest potwierdzeniem, że nasza organizacja działa w sposób systemowy, gwarantujący powtarzalność procesów, transparentną odpowiedzialność na każdym etapie spełniania wymagań klienta oraz ciągłe ich doskonalenie.



5 lat

**GWARANCJI
EXTENDED CARE**

na automatyczne bramy
garazowe z napędem **METRO**

WIŚNIEWSKI

Gwarancja **EXTENDED CARE**
umożliwia wydłużenie gwarancji standardowej
do 5 lat dla kompletnego produktu -
automatycznej bramy segmentowej,
skonfigurowanej fabrycznie z napędem **METRO**.

wiśniowski



smart**CONNECTED**

- steruj zdalnie bramami i drzwiami
- korzystaj z możliwości geolokalizacji
- zostań w kontakcie ze swoim domem

Nowe trendy **designu**

Bramy segmentowe to design zorientowany na elegancką i ponadczasową prostotę, przełamujący konwencje o czysto funkcjonalnym przeznaczeniu bramy garażowej. Łączymy w nich precyzyjne wykonanie, dbałość o szczegóły z ogromną ofertą wzorów, kolorów i aplikacji ozdobnych, integrując cechy funkcjonalne i estetyczne. Dzięki temu możesz dostosować bramę do dowolnego elementu architektonicznego, tworząc własną koncepcję otaczającą Cię rzeczywistości.



DESIGN





UniPro. Uniwersalna w każdych warunkach.

UniPro łączy precyzyjne wykonanie, dbałość o szczegóły, z ogromną ofertą wzorów, struktur, kolorów czy aplikacji ozdobnych. Dzięki temu bramy UniPro można dobrać zarówno do nowoczesnych obiektów jak i tradycyjnej zabudowy. Za sprawą wielu rozwiązań konstrukcyjnych znajdują zastosowanie zarówno w obiektach nowych, jak również modernizowanych, gdzie wcześniej funkcjonowały inne typy bram. Jednocześnie zachowują one wszystkie swoje funkcje i parametry wymagane do zamknięcia garażu, dlatego zaliczane są do najbardziej uniwersalnych rozwiązań w zakresie bram garażowych.



**KLASA
STANDARD**





UniPro. Funkcjonalność i bezpieczeństwo.

Jednym z najważniejszych aspektów użytkowania bramy garażowej jest bezpieczeństwo, dlatego oprócz bezpiecznej konstrukcji ważne jest zastosowanie zabezpieczeń niezbędnych do zapewnienia pełnej ochrony użytkowników.



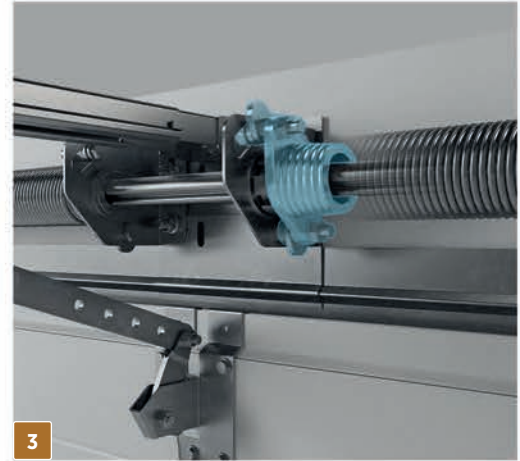
BEZPIECZEŃSTWO



Specjalnie wyprofilowane panele



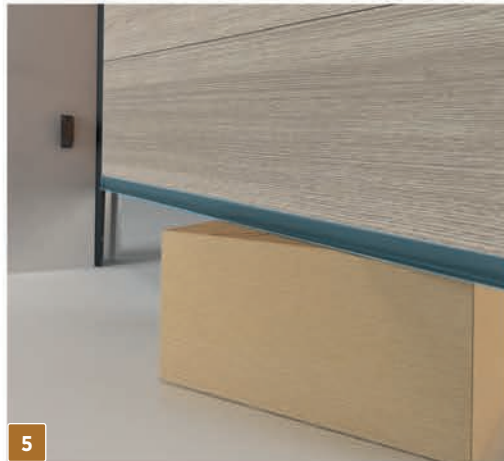
Zabezpieczenie w przypadku pęknięcia linki - standard w bramach do garaży dwustanowiskowych



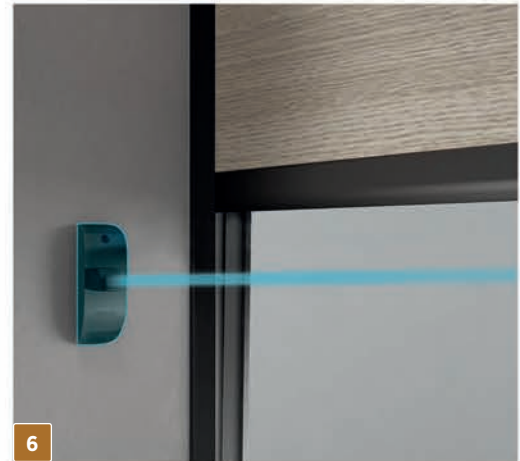
Zintegrowane zabezpieczenie przed pęknięciem sprężyn



Uszczelnienia obwodowe



Zabezpieczenie przeciążeniowe w bramie automatycznej



Fotokomórki - opcja dodatkowa

UniTherm.

Nowe standardy.

Brama UniTherm osiąga wysokie klasy pod względem odporności na działanie wiatru, przenikania wody oraz przepuszczalności powietrza. Wartości tych parametrów mają wpływ nie tylko na wydłużenie czasu eksploatacji bramy, ale również zachowanie jej walorów estetycznych przez lata. To innowacyjne rozwiązanie konstrukcyjne zapewniające trwałość, bezpieczeństwo, a jednocześnie funkcjonalność w warunkach obciążeń związanych z codziennym użytkowaniem.



**KLASA
PREMIUM**





UniTherm.

Funkcjonalność i bezpieczeństwo.

Poszczególne systemy, które składają się na bezpieczną bramę zależą od siebie i współgrają jednocześnie z niektórymi częściami konstrukcji. Tak jak wewnętrzne osłony w miejscu łączenia paneli i hamulec bezpieczeństwa. Wraz z idealnie zintegrowanym napędem, UniTherm staje się prekursorem technologicznym, który pokazuje, że jakość i bezpieczeństwo są w niej nierozdzielnie ze sobą związane.



BEZPIECZEŃSTWO



Elastyczne osłony międzypanelowe



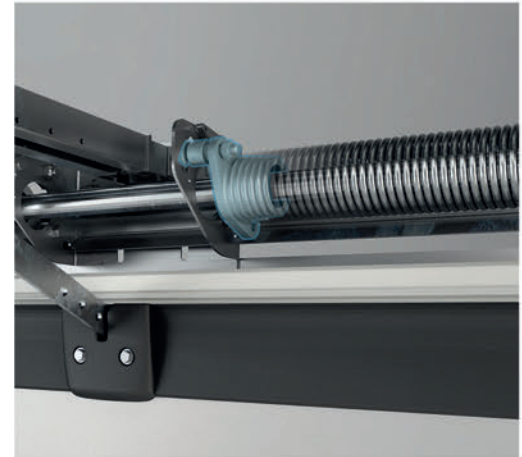
Dodatkowa wewnętrzna osłona
- w bramach o wymiarach typowych



Hamulec bezpieczeństwa uniemożliwiający opadnięcie skrzydła w przypadku uszkodzenia linki



Zabezpieczenie przeciążeniowe w bramie automatycznej



Zintegrowane zabezpieczenie przed pęknięciem sprężyn



Podwójne, łożyskowane rolki



Bezpieczny kształt panelu



Fotokomórki - opcja dodatkowa



UniTherm.

Skuteczna termoizolacja.

Brama UniTherm powstała w odpowiedzi na potrzeby budownictwa energooszczędnego. W pełni wykorzystuje właściwości cieplne panelu INNOVO o grubości 60 mm oraz zastosowanych w niej systemów uszczelnień. To więcej zaoszczędzonej energii w domu, ponieważ straty ciepła zostały wyeliminowane w najbardziej naważnych miejscach skrzydła bramy.

PANEL INNOVO

Unikatowa konstrukcja panelu INNOVO o grubości **60 mm** pozwala na uzyskanie świetnych parametrów przenikania ciepła. Stanowi jednocześnie doskonałą bazę budowy płaszcza. Specjalne rozwiązania takie jak system 5-ciowarstwowego zaginania blachy, zapewnia stabilne mocowanie elementów co jeszcze bardziej zwiększa wytrzymałość konstrukcji.



Dla panelu INNOVO współczynnik przenikania ciepła $U_p = 0,33 W/m^2 \times K$.



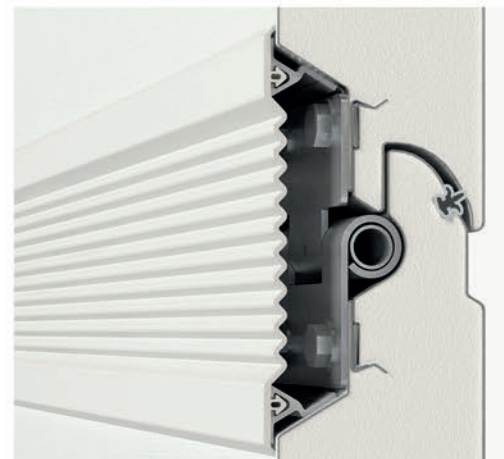
Podwójna uszczelka dolna



Uszczelnienia obwodowe



Uszczelka górna w blendzie



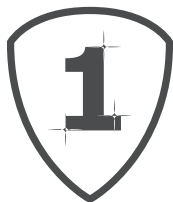
Uszczelki międzypanelowe

PRIME. Nowa generacja bram garażowych.

Wyobraź sobie bramę garażową nowej generacji. Bramę, która nie jest transformacją istniejących rozwiązań, ale twórczym efektem poszukiwań równowagi między nowoczesną techniką, jakością, bezpieczeństwem i designem.

Taka jest brama PRIME. Innowacyjna, dopracowana w każdym szczególe odzwierciedla Twoje potrzeby zanim je zdefiniujesz. To w pełni wyposażona i kompletna brama automatyczna, dzięki której sięgając po pilota każdego dnia masz pewność, że wybrałeś najlepiej. PRIME nie ma sobie równych, a klasyczna linia stylistyczna jest zapowiedzią tego co kryje się w inteligentnie zaprojektowanym wnętrzu bramy.

Bądź pierwszy, bądź PRIME. Poznaj wyjątkowe zalety unikatowej bramy PRIME!



**KLASA
EKSKLUZYWNA**

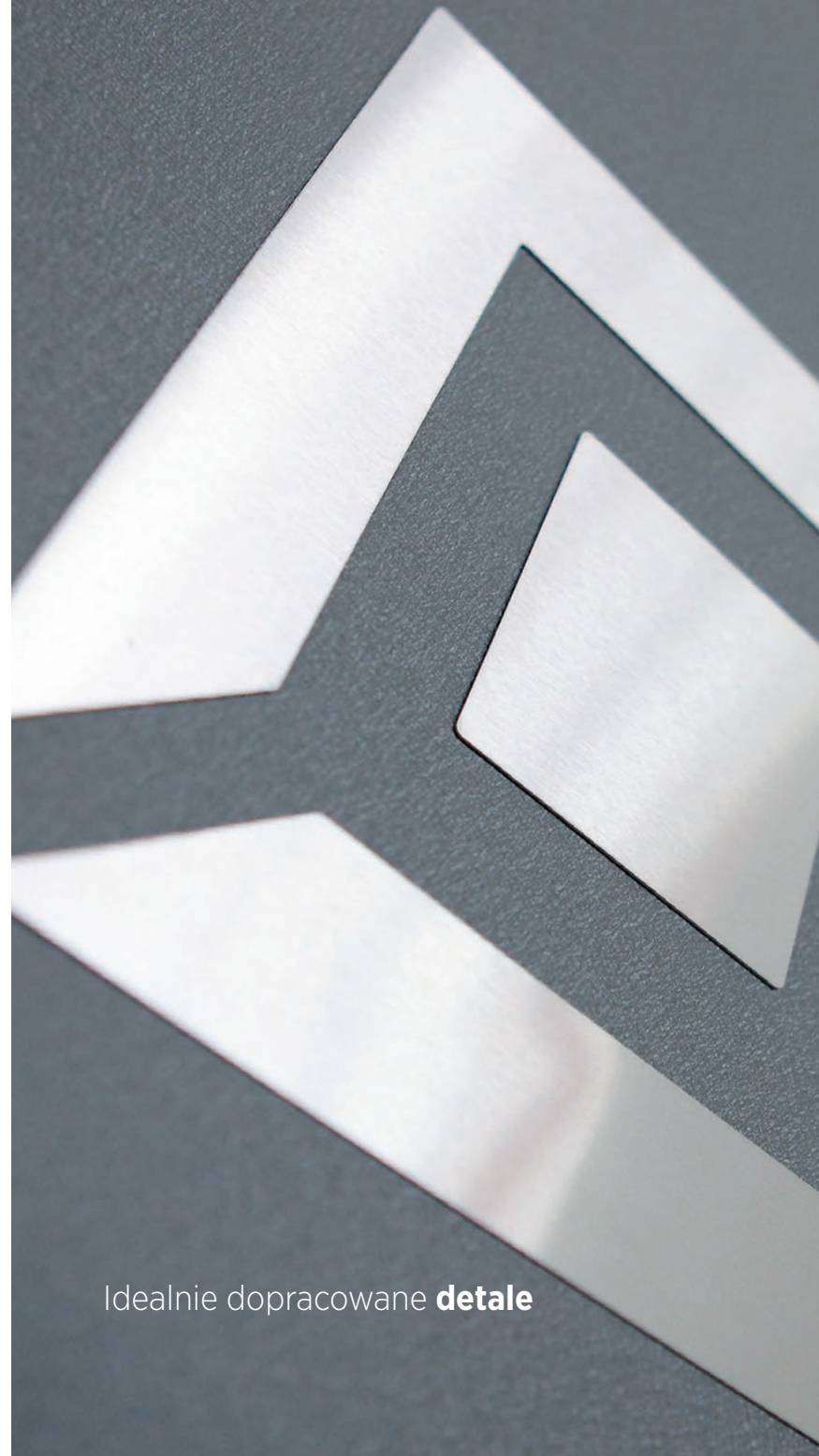




PRIME.

Doskonałość
w każdym detalu.

PRIME to design zorientowany na elegancją i ponadczasową prostotę, przełamując konwencje o czysto funkcjonalnym przeznaczeniu bramy garażowej. Projektując ją kładliśmy nacisk na każdy szczegół, bo o doskonałości decydują detale.



Idealnie dopracowane **detale**



Perfekcja **wykonania**



Malowane **elementy konstrukcji**



PRIME.

Nowa definicja bezpieczeństwa.

Poszczególne systemy, które składają się na bezpieczną bramę zależą od siebie i współgrają jednocześnie z elementami konstrukcji. Tak jak stałe osłony prowadnic, ruchome osłony rolek, zintegrowana osłona wału i sprężyn, boczne osłony wału i sprężyn oraz elastyczne, wewnętrzne osłony w miejscu łączenia paneli.



1

Elastyczne osłony międzypanelowe



2

Pionowe osłony przewodnic



3

Zintegrowana osłona wału i sprężyn



4

Ruchośne osłony rolek i przewodnic



5

Napęd Metro wyposażony w baterię awaryjnego otwierania i mechaniczną blokadę wózka



6

Fotokomórki

PRIME.

Ikona bezpieczeństwa.

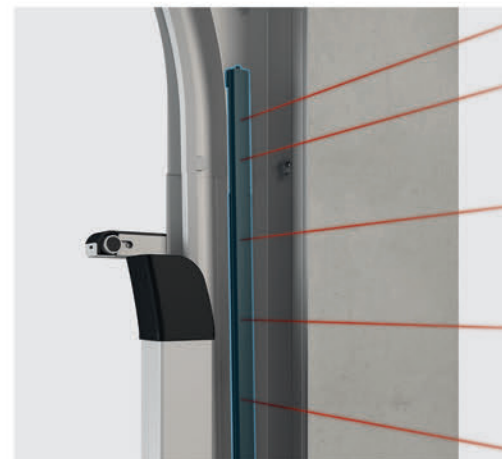
PRIME łamie stereotypy w zakresie zabezpieczeń. To nie tylko wizja bramy o wysokich walorach estetycznych, ale również odzwierciedlenie troski o bezpieczeństwo. W PRIME do bezpieczeństwa podchodzimy kompleksowo – wykorzystaliśmy technologię by chronić, ale przede wszystkim by zapewnić bezpieczeństwo. Liczne, nowoczesne systemy zabezpieczeń elementów konstrukcji oraz części mechanicznych, pomagają chronić wszystkich użytkowników, czyniąc Twój dom bezpieczniejszy. Wraz z idealnie zintegrowanym napędem PRIME staje się prekursorem technologicznym, który w każdym szczególe pokazuje, że jakość i bezpieczeństwo są w niej nierozdzielnie ze sobą związane.



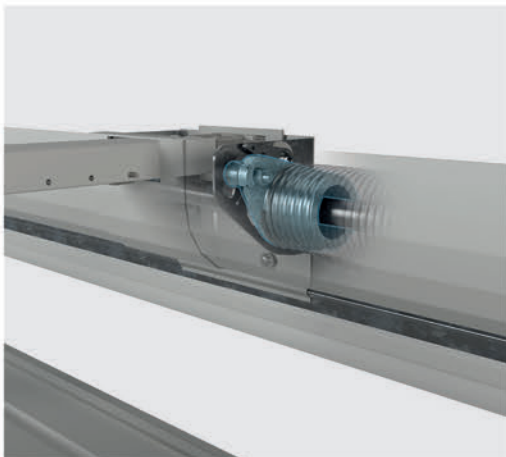
BEZPIECZEŃSTWO



Hamulec bezpieczeństwa uniemożliwiający opadnięcie skrzydła w przypadku uszkodzenia linki



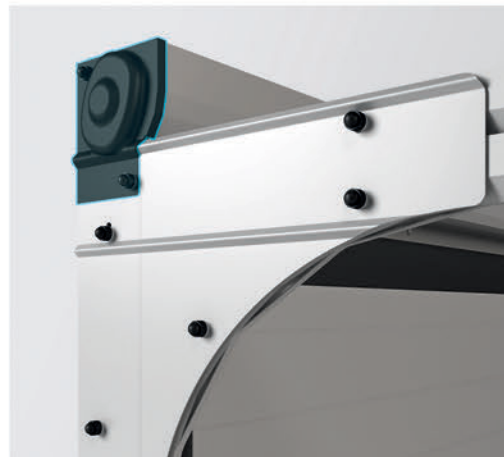
Kurtyna bezpieczeństwa - opcja



Zintegrowane zabezpieczenie przed pęknięciem sprężyn



Bezpieczny kształt paneli



Zintegrowana osłona wału wraz z osłonami bocznymi



Podwójne łożyskowane rolki



Zabezpieczenie przeciążeniowe

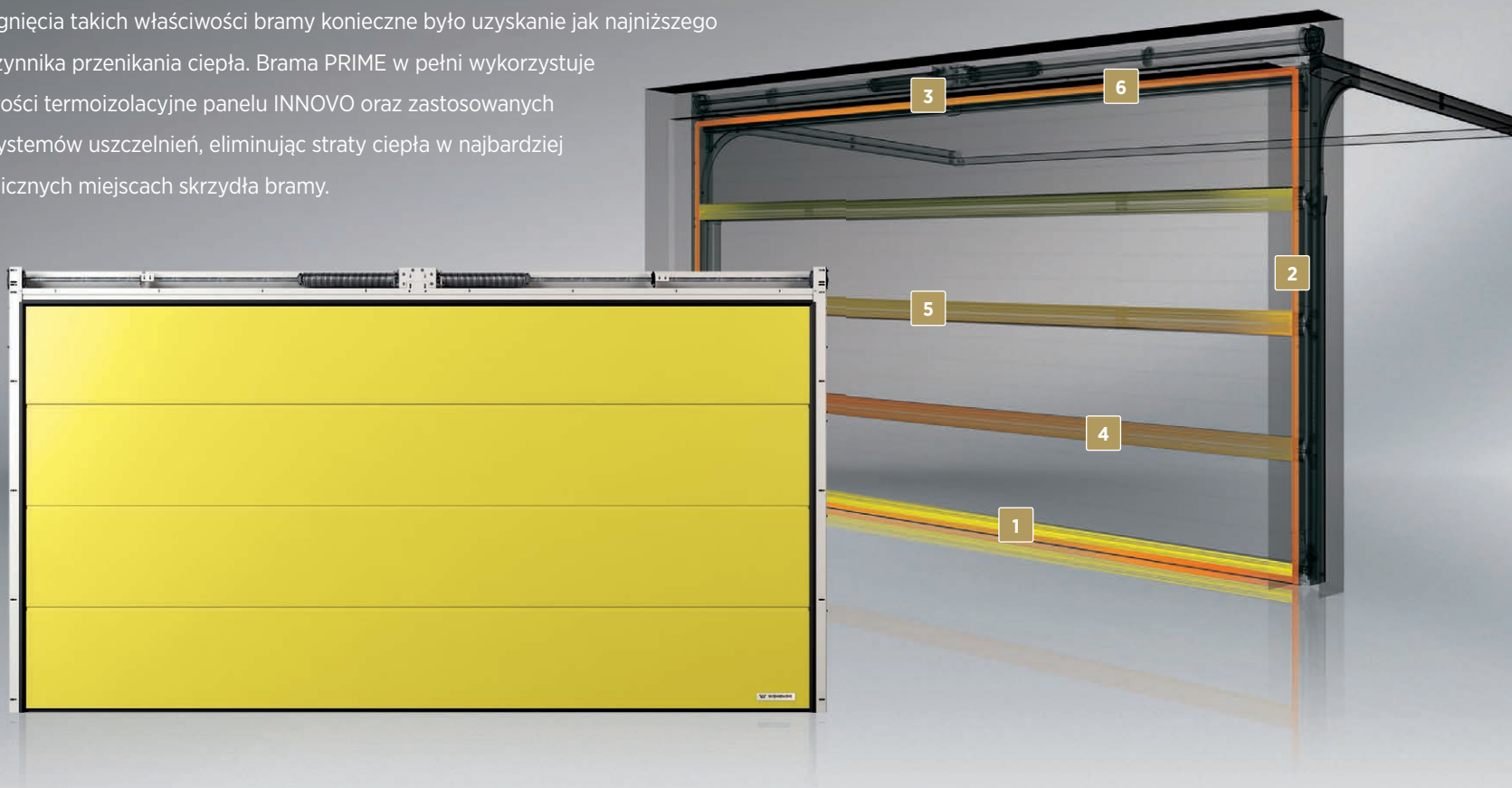


Optyczne czujniki nadostonowe

PRIME. Koronne argumenty termoizolacji.

Termoizolacja wyróżnia PRIME, kwalifikując ją do produktów polecanych do obiektów energooszczędnych, a nawet pasywnych. Jest odpowiedzią na potrzebę maksymalizacji zysków energetycznych oraz jak największego ograniczenia strat ciepła w budynku.

Do osiągnięcia takich właściwości bramy konieczne było uzyskanie jak najniższego współczynnika przenikania ciepła. Brama PRIME w pełni wykorzystuje właściwości termoizolacyjne panelu INNOVO oraz zastosowanych w niej systemów uszczelnień, eliminując straty ciepła w najbardziej newralgicznych miejscach skrzydła bramy.





1

Podwójna uszczelka dolna



2

Uszczelki boczne



3

Uszczelka górna w blendzie



4

Uszczelki międzypanelowe



5

Elastyczne osłony międzypanelowe



6

Dodatkowa wewnętrzna osłona - w bramach o wymiarach typowych

Rozwiązania **renowacyjne**

Celem modernizacji jest przede wszystkim dostosowanie właściwości funkcjonalnych istniejącej zabudowy do aktualnych potrzeb użytkowników. Najczęściej modernizacja ma również za zadanie podniesienie walorów estetycznych obiektu.

Nasze rozwiązania renowacyjne umożliwiają montaż bram segmentowych w otworze garażu bez względu na warunki zabudowy, nawet w przypadku gdy w obiekcie nie występuje nadproże, bądź przestrzeń boczne. Dzięki nim garaż zwiększa swoje walory użytkowe, a także zyskuje na estetyce.





UniPro RenoSystem

UniPro RenoSystem to odpowiedź na potrzeby budownictwa przeznaczonego do renowacji.

Konstrukcja została zbudowana z ościeżnic dostosowanych do montażu w otworach bez nadproża czy przestrzeni bocznych lub z nieregularną powierzchnią ścian. Częścią konstrukcji jest system maskownic wykonywanych w kolorze skrzydła bramy, które zagwarantują estetyczny wygląd bramy, bez dodatkowych prac wykończeniowych.

RenoSystem rozwiązuje wiele potencjalnych sytuacji powstających w przypadku wymiany bramy garażowej.

Konstrukcja montowana jest pośrednio do istniejących powierzchni za pomocą systemu kątowników, które wraz z maskownicami pełnią funkcję zastępczą dla brakujących elementów ściany.



UNIWERSALNY
MONTAŻ

Sposób montażu przy nadprożu

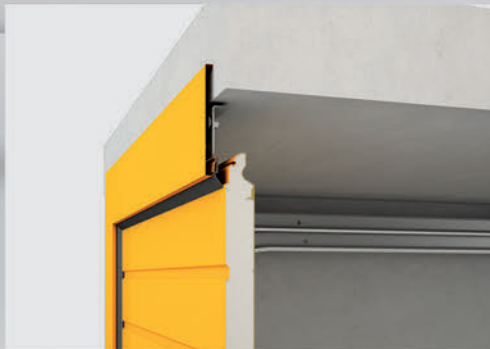
Sposób montażu przy ościeżnicy



Montaż za otworem - maskownica za otworem



Montaż w otworze - maskownica w otworze



Montaż w otworze - maskownica przed otworem

Konstrukcja do montażu bram segmentowych

To nowoczesne oraz funkcjonalne rozwiązanie, umożliwiające zastosowanie bram segmentowych bez względu na warunki zabudowy garażu. Pełniąc funkcję stelaża, zastępuje brakujące elementy nadproża lub przestrzeni bocznych, na których wspierają się elementy konstrukcyjne bramy.

Konstrukcja wykonywana jest z odpornej na korozję stali ocynkowanej, a dzięki możliwości zastosowania maskownic w kolorze bramy, wjazd do garażu zachowuje wszystkie walory estetyczne.



UNIERSALNY
MONTAŻ



Nadproże o wysokości 80 mm

UniPro **Nano80**

Konstrukcja bramy **UniPro Nano80** została przystosowana do warunków zabudowy, gdzie niskie nadproże uniemożliwia montaż bramy automatycznej. Dzięki specjalnie profilowanym prowadnicom automatyczna brama UniPro Nano80 może być stosowana nawet do **nadproża o wysokości 80 mm**, zwiększając komfort użytkowników garażu. Różnorodne wzornictwo, a także ogromna paleta kolorów pozwoli dopasować bramę do tradycyjnej i nowoczesnej zabudowy.



NADPROŻE



Struktury, opcje wykonania, kolory.



STRUKTURY



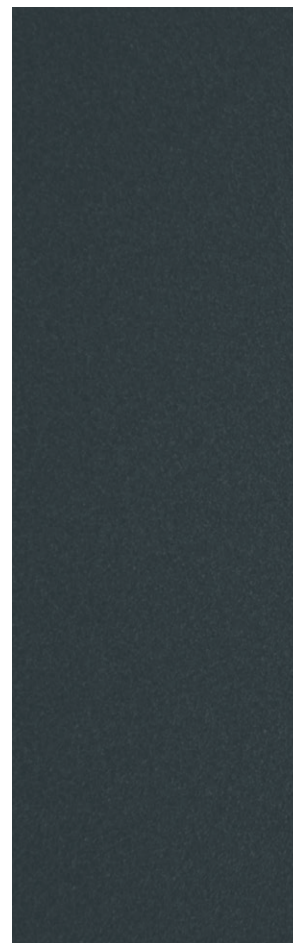
Woodgrain



Smoothgrain



Sandgrain



Silkline



Silkline,
panel z przetłoczeniami V

WZORY



Brama z paneli bez przetłoczeń



Brama z paneli z przetłoczeniami wysokimi



Brama z paneli z przetłoczeniami niskimi



Brama z paneli z przetłoczeniami kasetonowymi



Brama z paneli z V-przetłoczeniami

PRZESZKLENIA



Brama z okienkami - typ A-1



Brama z okienkami - typ C-1



Brama z okienkami - typ E-1



Brama z okienkami - typ O



Brama z okienkami - typ O-1, ramka ze stali nierdzewnej



Brama z okienkami - typ O-2, ramka ze stali nierdzewnej



Brama z okienkami - typ R-1, ramka ze stali nierdzewnej



Brama z okienkami - typ R-2, ramka ze stali nierdzewnej



Brama z okienkami - typ W3-1



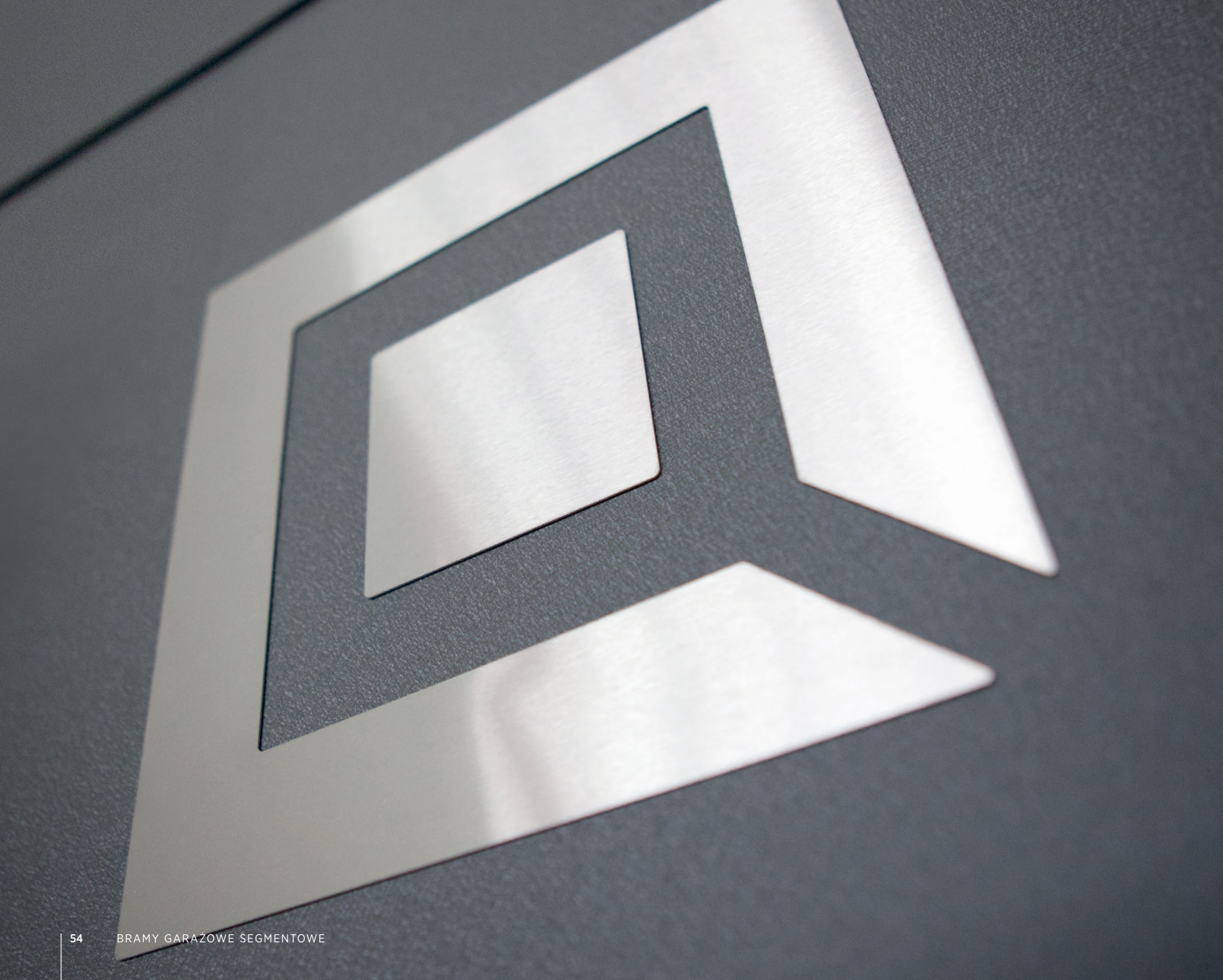
Brama z okienkami - typ W4-1



Brama z okienkami - typ W5-1



Brama z okienkami - typ W6-1



APLIKACJE OZDOBNE



Typ Ap-1



Typ Ap-2



Typ Ap-3



Typ Ap-4



Typ Ap-5



Typ Ap-6

OPCJE WYKONANIA



Brama z przeszkleniem panelem aluminiowym



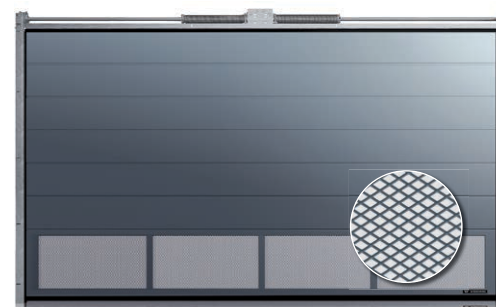
Brama z przeszkleniem VISUAL
- dostępnym w bramie do szerokości $S_o=3000$ [mm]



Brama z panelem wentylowanym -
blacha perforowana



Brama z drzwiami przejściowymi



Brama z panelem wentylowanym -
siatka cięto-ciągioną

WZORY DRZWI BOCZNYCH



Drzwi boczne z paneli bez przetłoczeń



Drzwi boczne z paneli z przetłoczeniami wysokimi



Drzwi boczne z paneli z przetłoczeniami niskimi



Drzwi boczne z paneli z przetłoczeniami kasetonowymi



Drzwi boczne z paneli z V-przetłoczeniami



Drzwi boczne z przeszkleniem A-1



Drzwi boczne z aplikacją Ap-4

Feeria **barw**

Kolor to pierwsza cecha, na jaką reagują zmysły. Zadbaliśmy o to, by każdy z naszych klientów miał pełną swobodę wyboru kolorów. Możliwość wykonania bram w kolorach z palety RAL i w kolorach drewnopodobnych, w połączeniu z ofertą struktur i dodatkowych elementów ozdobnych, daje setki rozwiązań wśród których każdy znajdzie odpowiedni dla siebie.



Kolory z palety RAL, okleiny imitujące drewno, stal i inne powierzchnie.



BEZ PRZETŁOCZEŃ	● ▲ ■	■	■	■	● ▲ ■	■	■	● ▲ ■
PRZETŁOCZENIE WYSOKIE	● ▲ ■	■	■	■	● ▲ ■	■	■	● ▲ ■
PRZETŁOCZENIE NISKIE		■	■	■	■	■	■	■
PRZETŁOCZENIE V							■	
PRZETŁOCZENIE KASETONOWE		■						■

- PRIME
- ▲ UniTherm
- UniPro

Wszystkie panele bram segmentowych ze strukturą woodgrain i silkline dostępne w kolorach z palety RAL.





BEZ PRZETŁOCZEŃ	● ▲ ■	● ▲ ■	● ▲ ■	● ▲ ■	● ▲ ■	● ▲ ■	● ▲ ■	● ▲ ■	● ▲ ■	● ▲ ■	● ▲ ■	● ▲ ■	● ▲ ■
PRZETŁOCZENIE WYSOKIE	● ▲ ■	● ▲ ■	■	■	■	■	■	■	■	■	■	■	■
PRZETŁOCZENIE NISKIE													
PRZETŁOCZENIE V													
PRZETŁOCZENIE KASETOWE													

- PRIME
- ▲ UniTherm
- UniPro



Letnia wisnia 32140-09-195
smoothgrain

Macore 3162002-167
smoothgrain

Oregon 1192001-167
smoothgrain

Sapelli 2065021-167
smoothgrain

Sienna nocne 49237 PN
smoothgrain

Sienna PL 49254-015
smoothgrain

Sienna rosso 49233 PR
smoothgrain

Winchester 49240 XA
smoothgrain

Black Cherry 3202001-167
smoothgrain

Dab naturalny 3180076-1168
smoothgrain

Daglezia 3152009-1167
smoothgrain

Dab rustykalny 31490-08-167
smoothgrain

Sheffield oak brown F 436-3087
smoothgrain

Sheffield oak light F 456-3081
smoothgrain

Sheffield oak grey F 436-3086
smoothgrain



Wszystkie panele bram segmentowych ze strukturą woodgrain i silkline dostępne w kolorach z palety RAL.





KOLEKCJA KLAMEK



Klamka KL-2, kolor: RAL 9006



Klamka KL-2, kolor: RAL 1036



Klamka KL-2, kolor: RAL 1035



Klamka KL-2, kolor: RAL 7048



Klamka KL-2, kolor: RAL 9016



Klamka KL-2, kolor: RAL 9005



Klamka KL-2, kolor: RAL 8014

Automatyczne bramy garażowe

Komfort i bezpieczeństwo zagwarantują Ci automatyczne bramy garażowe. Precyzyjnie zaprojektowane i skonfigurowane z niezawodnym układem napędowym, są kompletnym urządzeniem, które uczynią Twoją codzienność łatwiejszą i lepszą. Gwarantem jest dokumentacja potwierdzająca że brama spełnia wymagania dotyczące funkcjonalności i bezpieczeństwa, a najważniejszym jest znak CE dla bramy uruchamianej napędem, będący potwierdzeniem deklaracji zgodności z wymagającymi normami europejskimi.

Fachową opiekę nad automatyczną bramą i jej sprawnym działaniem zapewnia gwarancja EXTENDED CARE. Umożliwia ona wydłużenie gwarancji standardowej do 5 lat dla kompletnego produktu – automatycznej bramy segmentowej, skonfigurowanej fabrycznie z napędem METRO.





Gwarancja **EXTENDED CARE** umożliwia wydłużenie gwarancji standardowej do 5 lat dla kompletnego produktu - automatycznej bramy segmentowej, skonfigurowanej fabrycznie z napędem **METRO**.

5 lat
GWARANCJI
EXTENDED CARE

na automatyczne bramy
garażowe z napędem **METRO**

 **WIŚNIOWSKI**



POZWÓL SOBIE NA KOMFORT I BEZPIECZEŃSTWO

Idea smartCONNECTED wprowadza automatyczne bramy segmentowe WIŚNIEWSKI w kolejny etap rozwoju produktów i dostosowanie ich do coraz bardziej wymagających klientów. Z jednej strony jest to możliwość sterowania tymi urządzeniami za pomocą smartfonu, z drugiej pełna kontrola i kontakt z domem z każdego miejsca na świecie.

Nowoczesna, bezpieczna i niezawodna technologia radiowa io-homecontrol umożliwia przyłączenie napędu METRO io do systemu TaHoma oraz Connexoon marki Somfy, dzięki czemu napęd ten zyskuje dodatkowe funkcje łącząc bramę garażową z innymi inteligentnymi urządzeniami w domu.





Jestem smartCONNECTED

Kompleksowa idea kryjąca się za nazwą smartCONNECTED to inwestycja, na której korzysta cała rodzina, ponieważ dzięki niej dostęp do domu nie jest już warunkowany pękiem ciężkich kluczy. Rodzice mogą wpuścić dziecko do domu, nie ruszając się z biura, lub w kilka sekund sprawdzić na swoim smartfonie, czy brama wjazdowa jest zamknięta. Co więcej, za pomocą algorytmów inteligentny dom sam potrafi zapamiętać tryb życia jego mieszkańców i myśleć za nich o wykonaniu podstawowych czynności, jak uruchomienie alarmu lub czujnika ruchu, czy też dzięki funkcji geolokalizacji – otwarcie bramy na chwilę przed dojazdem do posesji.





- Steruj zdalnie bramami i drzwiami
- Korzystaj z możliwości geolokalizacji
- Zostań w kontakcie ze swoim domem

GEOLOKALIZACJA
Otwarcie bramy z chwilą naszego zbliżenia się do posesji bez konieczności klikania w aplikacji.

SCENARIUSZ POWITANIE
Urządzenia otwierają się automatycznie, gdy zbliżam się do domu (dzięki systemowi GPS).

SCENARIUSZ WYJŚCIE
Zamyka wszystkie urządzenia gdy opuszczam dom.

SCENARIUSZ KONTROLA
Sprawdzenie statusu urządzeń.

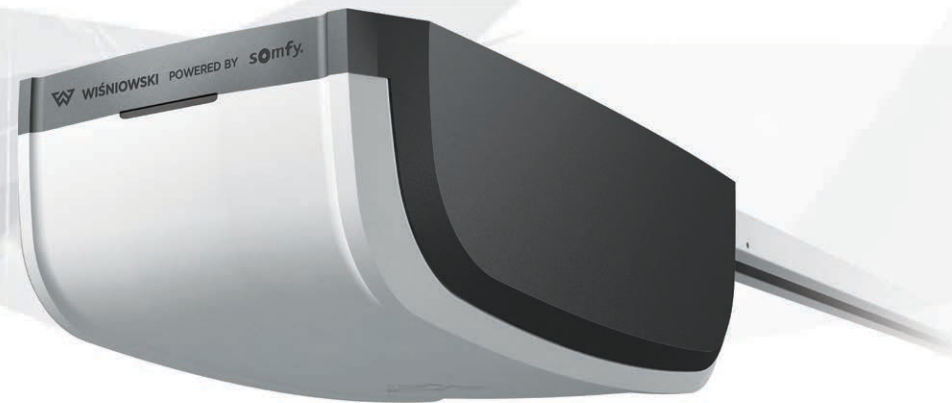
SCENARIUSZ ZAMKNIĘCIE
Wszystkie wejścia zamknięte.

SCENARIUSZ OTWARCIE
Wszystkie wejścia otwarte.

URUCHAMIANIE POSZCZEGÓLNYCH URZĄDZEŃ

Napęd **METRO**

METRO to napęd nowej generacji. Harmonijne połączenie mocy, piękna i niezawodności, zaprojektowane w zgodzie z osiągnięciami najnowocześniejszych technologii. Powstał dzięki współpracy marek **WIŚNIEWSKI** oraz **Somfy** – światowego lidera w zakresie produkcji automatyki i rozwiązań inteligentnego sterowania urządzeniami domowymi. **METRO** posiada wyjątkowe parametry techniczne zamknięte w obudowie zaprojektowanej zgodnie ze standardami stylistycznymi marki **WIŚNIEWSKI**.



 **WIŚNIEWSKI** POWERED BY 





Nadajnik czterokanałowy
PULSAR



METRO

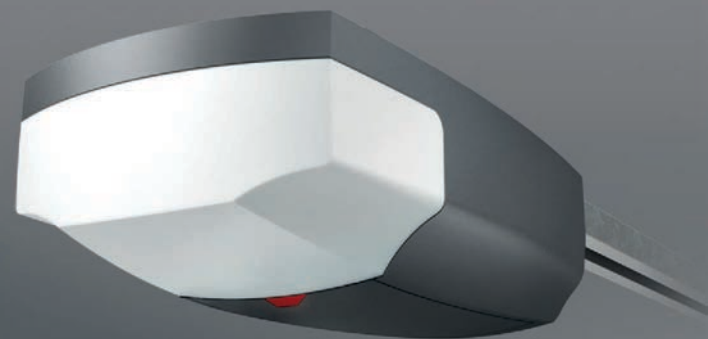
DANE TECHNICZNE

		Metro RTS	Metro io
Zastosowanie	bramy segmentowe	•	•
	bramy uchylne	•	•
Proste programowanie		•	•
Automatyczny dobór parametrów pracy		•	•
Możliwość konfiguracji		•	•
Wyświetlacz		•	•
Bezpieczeństwo	Wykrywanie przeszkód	•	•
	Fotokomórki	•	•
Droga radiowa	RTS	•	–
	io	–	•
Awaryjne zasilanie		•	•
Licznik cykli		•	•
Wbudowana lampa sygnalizacyjna		•	•
Dodatkowe zabezpieczenie	Blokada mechaniczna wózka jeźdźnego	•	•
	Syrena alarmowa	•	–
Niezależna, dodatkowa lampa zewnętrzna		•	•
Rejestracja ostatnich usterek		•	•
Regulacja głowicy o 90°		•	•
Szyna stalowa z łańcuchem lub paskiem		•	•
Inteligentne technologie	Ri-Co	•	•
	Connexoon	–	•
	TaHoma Premium	• ¹⁾	•
Zdalne sterowanie			
		nadajnik PULSAR	aplikacja mobilna

¹⁾ Sterowanie bez informacji zwrotnej.

io to nowoczesna, bezpieczna i niezawodna technologia radiowa Somfy umożliwiająca sterowanie urządzeniami w ramach idei „inteligentnego domu”. Dzięki jej zastosowaniu napęd nie tylko odbiera komendy od sterowników, ale może również wysłać im komunikaty zwrotne. Technologia io-homecontrol umożliwia przyłączenie napędu METRO do systemu TaHoma oraz Connexoon, dzięki czemu napęd ten zyskuje dodatkowe funkcje łączące bramę garażową z innymi inteligentnymi urządzeniami w domu.

NAPĘD INTRO



INTRO to nowa odsłona napędów segmentu ekonomicznego. Wyróżnia się uniwersalną stylistyką, w której forma i kolorystyka tworzą atrakcyjną, nowoczesną całość.

INTRO to propozycja spełniająca podstawowe funkcje dla tego typu napędów, wraz z możliwością rozbudowy o dodatkowe opcje takie jak fotokomórki czy integracja z systemami kontroli dostępu.

Główne cechy i funkcje:

- Łatwe programowanie
- Droga radiowa WIŚNIOWSKI
- Amperometryczne wykrywanie przeszkód
- Wyświetlacz
- Automatyczne zamykanie
- Wbudowana lampa sygnalizacyjna
- Szyna z łańcuchem
- Dwa rodzaje napędu: 600N i 1000N
- Możliwość podłączenia zewnętrznej lampy sygnalizacyjnej
- Możliwość podłączenia fotokomórek
- Nadajniki czterokanałowe U-MOVE w kolorze: białym, czarnym i czerwonym



Nadajnik czterokanałowy
U-MOVE

AKCESORIA DO AUTOMATYKI BRAM GARAŻOWYCH

Dodatkowe możliwości wyposażenia bram automatycznych to zwiększenie standardów bezpieczeństwa i komfortu.



Klawiatura kodowa Digipad RTS

2-kanalowa klawiatura kodowa umożliwia sterowanie napędami jak i odbiornikami radiowymi. Komunikacja na drodze radiowej umożliwia montaż w dowolnym miejscu i nie wymaga okablowania.



Klawiatura kodowa io

umożliwia sterowanie napędami pracującymi na drodze radiowej io, z możliwością podłączenia dwóch urządzeń. Jest urządzeniem bezprzewodowym, natynkowym, a jej instalacja nie wymaga okablowania. Urządzenie zasilane jest bateryjnie i posiada podświetlane przyciski.



Nadajnik ścienny RTS

2-kanalowy nadajnik umożliwia sterowanie napędami jak i odbiornikami radiowymi. Komunikacja na drodze radiowej umożliwia montaż w dowolnym miejscu i nie wymaga okablowania.



Zewnętrzny odbiornik radiowy

umożliwia sterowanie napędami za pomocą nadajnika Pulsar. Jest urządzeniem dwukanałowym, które umożliwia zaprogramowanie 16 nadajników.



Blokada mechaniczna wózka

jest zabezpieczeniem dodatkowym, które zamontowane do wózka jezdnego zwiększa bezpieczeństwo bramy.



Syrena alarmowa do napędu METRO

podłączona do napędu informuje o próbie niekontrolowanego otwarcia bramy.



Lampa sygnalizacyjna

współpracuje z napędem METRO oraz INTRO.



Bateria awaryjnego zasilanie

podłączona do napędu METRO umożliwia awaryjne wykonanie kilku cykli pracy.



Zamek szyfrowy zewnętrzny

urządzenie jednocanałowe umożliwia sterowanie bramą za pomocą kodu. Przeznaczony do montażu na zewnątrz budynku, wymaga okablowania.



Fotokomórki

zabezpieczają przed niekontrolowanym ruchem skrzydła bramy, gdy w świetle przejazdu pojawi się przeszkoda.

INSPIRACJE



UniTherm | RAL 9005 | silkline





UniPro | RAL 7016 | silkline
LUX | AW.10.54 | RAL 7016 | CREO | 310 | RAL 7016

INSPIRACJE



PRIME | Anthracite Grey | smoothgrain



UniPro | RAL 3000 | silkline
CREO | 345 | Sheffield oak light

INSPIRACJE



UniPro | RAL 7040 | woodgrain





PRIME | RAL 2011 | silkline

INSPIRACJE



UniTherm | Sheffield oak light | smoothgrain

CREO | 345 | Sheffield oak light



UniTherm | Winchester | smoothgrain

INSPIRACJE



UniPro | Antracyt | sandgrain
DECO | 145 | Antracyt





PRIME | RAL 7035 | silkline
CREO | 321 | RAL 7035

INSPIRACJE



drzwi boczne orzech smoothgrain



UniPro | RAL 7016 | silkline
drzwi boczne | RAL 7016

INSPIRACJE



UniTherm | RAL 9016 | silkline
CREO | 345 | RAL 9016



UniTherm | Dąb naturalny | smoothgrain



PRIME | Cream white | smoothgrain

INSPIRACJE



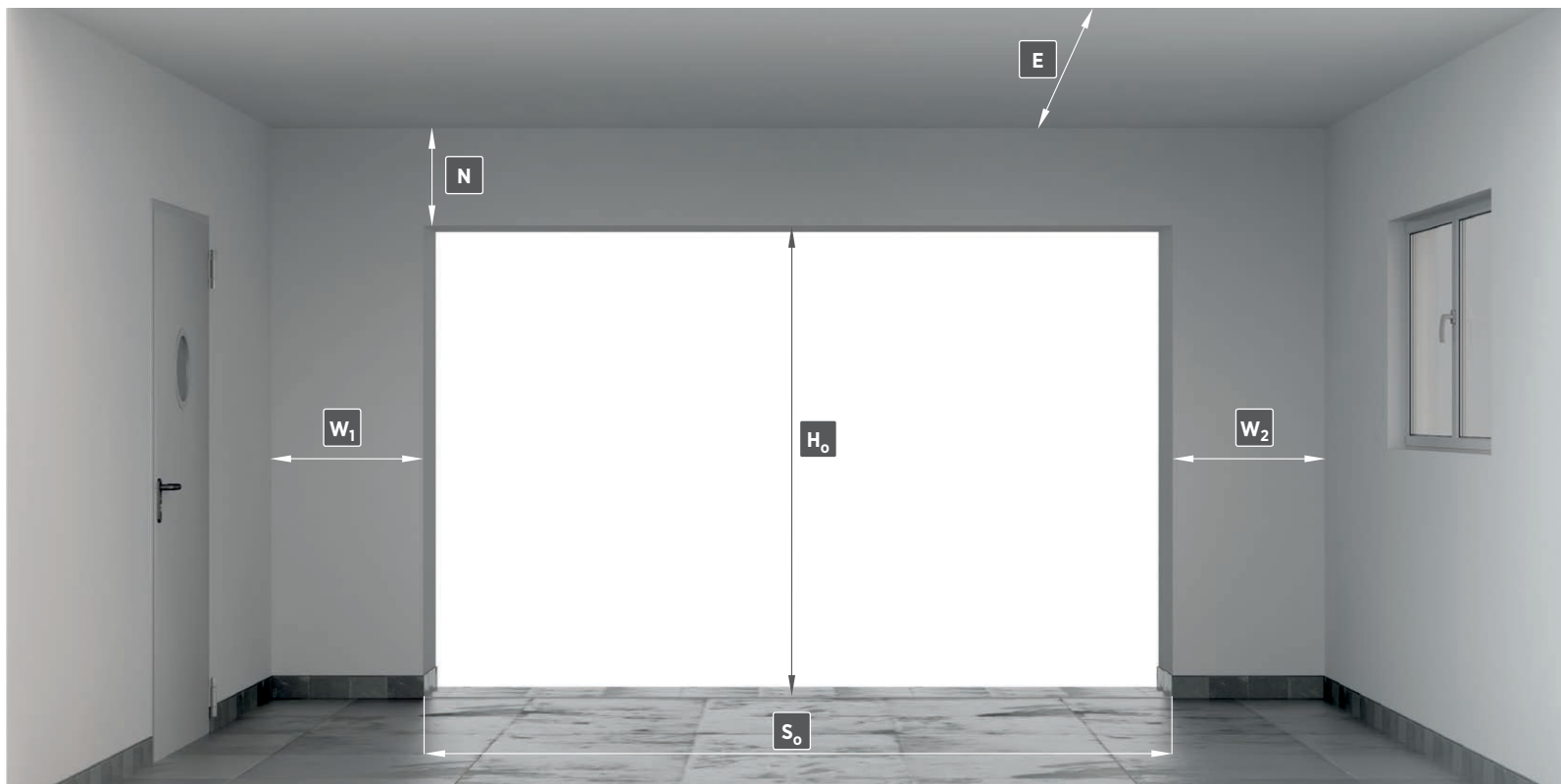
UniTherm | RAL 7016 | silkline





UniTherm | RAL 7016 | Silkline
CREO | 349 | Modern Graphite RAL 7016

Informacje **techniczne**



S_o - szerokość otworu, wymiar zamówieniowy

H_o - wysokość otworu, wymiar zamówieniowy

N - minimalne wymagane nadproże

W_1 - minimalna wymagana przestrzeń boczna

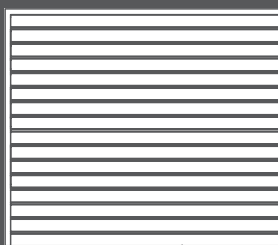
W_2 - minimalna wymagana przestrzeń boczna

E - minimalna głębokość garażu z wolną przestrzenią pod sufitem

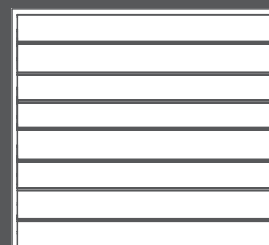
TYPY PROWADZENIA

- N** – sprężyny naciągowe, brama z podwójnymi prowadnicami poziomymi,
- Sp** – sprężyny skrętne montowane z przodu przy nadprożu, brama z podwójnymi prowadnicami poziomymi,
- St** – sprężyny skrętne montowane na końcu prowadnic poziomych, brama z podwójnymi prowadnicami poziomymi,
- Sj** – sprężyny skrętne montowane z przodu przy nadprożu, brama z pojedynczymi prowadnicami poziomymi, (w bramie UniTherm występują dodatkowe prowadnice wzmacniające)
- SpA** – prowadzenie pod kątem, sprężyny skrętne montowane z przodu przy nadprożu,
- StA** – prowadzenie pod kątem, sprężyny skrętne montowane na końcu prowadnic diagonalnych.

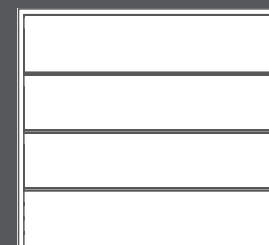
RODZAJE PANELI BRAM SEGMENTOWYCH



N - przetłoczenia niskie



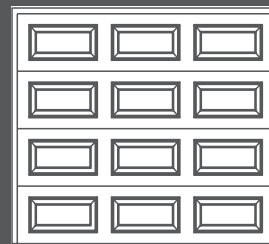
W - przetłoczenia wysokie



G - bez przetłoczeń



V - przetłoczenia V



K - przetłoczenia kasetonowe

INFORMACJE TECHNICZNE

Brama UniPro

Minimalne wymiary bram:

- $S_o = 1500$ [mm] i $H_o = 1700$ [mm] - bramy **N**
- $S_o = 1500$ [mm] i $H_o = 1900$ [mm] - bramy **G**, **W**, **V**
- $S_o = 2230$ [mm] i $H_o = 1990$ [mm] - bramy **K**

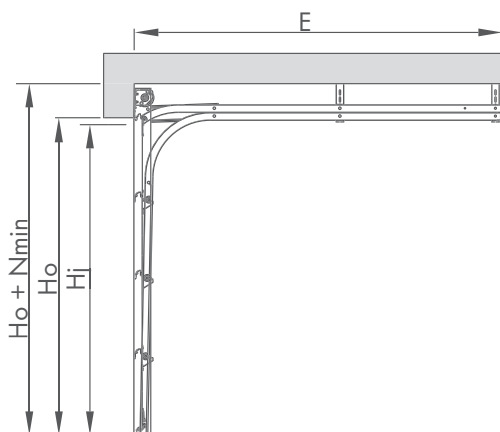


Dostępny zakres stosowania prowadzenia

Wysokość otworu ⁽¹⁾ (H_o) w [mm] do	Szerokość otworu ⁽¹⁾ (S_o) w [mm] do																
	2250	2375	2400	2500	2600	2750	3000	3250	3500	3750	4000	4250	4500	4750	5000	5500	6000
2000																	
2100																	
2125																	
2200																	
2250																	
2375																	
2500																	
2625																	
2750																	
2875																	
3000																	

⁽¹⁾ - Wymiar zamówieniowy.

Wymiary montażowe



Sp		SSpN		SSpN, SSpG, SSpW, SSpK		SSpG, SSpW		
Kolor/Struktura		RAL 8014, RAL 9006, RAL 9016, inny RAL (woodgrain)		złoty dąb, orzech, RAL 7016, RAL 8014, RAL 9016 panel G , W , K (woodgrain) okleina (smoothgrain)		złoty dąb, orzech (smoothgrain), antracyt (sandgrain) RAL 7016, RAL 9016, inny RAL (silklina)		
Wymiar		typowy	specjalny	typowy	specjalny	typowy	specjalny	
Nmin		=200[mm] dla $H_o = 2100$ [mm] $H_o = 2200$ [mm] $H_o = 2250$ [mm] =220[mm] dla $H_o = 2125$ [mm] =230[mm] dla $H_o = 2000$ [mm] $H_o = 2500$ [mm]		=200 [mm]	=200[mm] dla $H_o = 2100$ [mm] $H_o = 2250$ [mm] =220[mm] dla $H_o = 2125$ [mm] $H_o = 2200$ [mm]	=200 [mm]	=200[mm] dla $H_o = 2000$ [mm] $H_o = 2100$ [mm] $H_o = 2125$ [mm] $H_o = 2250$ [mm] $H_o = 2375$ [mm] $H_o = 2500$ [mm] =220[mm] dla $H_o = 2200$ [mm]	=200 [mm]
Sj		S _o - 40 [mm]						
Hj	Ręczna	H _o - 160 [mm]						
	Ręczna + chwytak	H _o - 80 [mm]						
	Z napędem	H _o - 50 [mm]						
W1, W2		110 [mm]						
E _{min}	Ręczna	H _o + 400 [mm]						
	Z napędem INTRO	L _s + 250 [mm]						
	Z napędem METRO	L _s + 410 [mm]						

S_o - szerokość otworu, wymiar zamówieniowy. **S_j** - szerokość światła wjazdu po zamontowaniu bramy. **H_o** - wysokość otworu, wymiar zamówieniowy. **H_j** - wysokość światła wjazdu po zamontowaniu bramy.
N - minimalne wymagane nadproże. **W₁** - minimalna wymagana przestrzeń boczna. **W₂** - minimalna wymagana przestrzeń boczna. **E** - minimalna głębokość garażu z wolną przestrzenią pod sufitem. **L_s** - długość szyny napędu.

INFORMACJE TECHNICZNE

Brama UniPro

Minimalne wymiary bram:

- $S_o = 1500$ [mm] i $H_o = 1700$ [mm] - bramy **N**
- $S_o = 1500$ [mm] i $H_o = 1900$ [mm] - bramy **G**, **W**, **V**
- $S_o = 2230$ [mm] i $H_o = 1990$ [mm] - bramy **K**

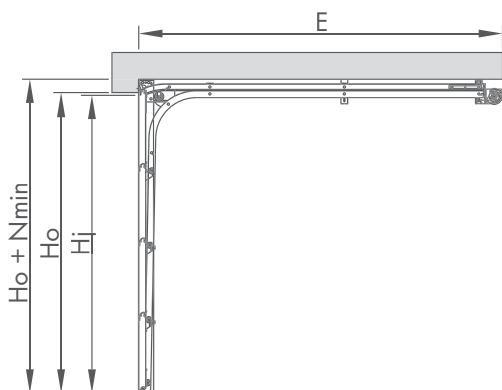


Dostępny zakres stosowania prowadzenia

Wysokość otworu ⁽¹⁾ (H_o) w [mm] do	Szerokość otworu ⁽¹⁾ (S_o) w [mm] do															
	2250	2375	2400	2500	2600	2750	3000	3250	3500	3750	4000	4250	4500	4750	5000	5500
2000																
2100																
2125																
2200																
2250																
2375																
2500																
2625																
2750																
2875																
3000																

⁽¹⁾ - Wymiar zamówieniowy.

Wymiary montażowe



		SStN, SStG, SStW, SStK	
Kolor/Struktura		wszystkie dostępne kombinacje kolorów i struktur	
Wymiar		typowy	specjalny
Nmin	Ręczna	100 [mm]	
	Z napędem	140 [mm]	
Sj		So - 40 [mm]	
Hj	Ręczna	Ho - 160 [mm]	
	Ręczna + chwytak	Ho - 90 [mm]	
	Z napędem	Ho - 90 [mm]	
W1, W2		110 [mm]	
Emin	Ręczna	Ho + 750 [mm]	
	Z napędem INTRO	Ls + 250 [mm]	
	Z napędem METRO	Ls + 410 [mm]	

So - szerokość otworu, wymiar zamówieniowy. **Sj** - szerokość światła wjazdu po zamontowaniu bramy. **Ho** - wysokość otworu, wymiar zamówieniowy. **Hj** - wysokość światła wjazdu po zamontowaniu bramy. **N** - minimalne wymagane nadproże. **W1** - minimalna wymagana przestrzeń boczna. **W2** - minimalna wymagana przestrzeń boczna. **E** - minimalna głębokość garażu z wolną przestrzenią pod sufitem. **Ls** - długość szyny napędu.

INFORMACJE TECHNICZNE

Brama UniPro

Minimalne wymiary bram:

- $S_o = 1500$ [mm] i $H_o = 1700$ [mm] - bramy **N**
- $S_o = 1500$ [mm] i $H_o = 1900$ [mm] - bramy **G**, **W**, **V**
- $S_o = 2230$ [mm] i $H_o = 1990$ [mm] - bramy **K**



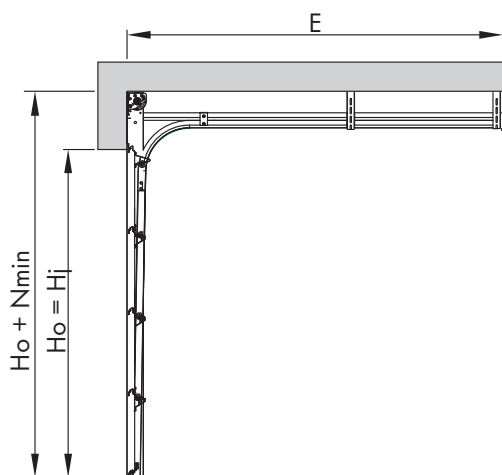
Prowadzenie **Sj**

Dostępny zakres stosowania prowadzenia

Wysokość otworu ⁽¹⁾ (H_o) w [mm] do	Szerokość otworu ⁽¹⁾ (S_o) w [mm] do														
	2250	2375	2400	2500	2600	2750	3000	3250	3500	3750	4000	4250	4500	4750	5000
2000															
2100															
2125															
2200															
2250															
2375															
2500															
2625															
2750															
2875															
3000															

⁽¹⁾ - Wymiar zamówieniowy.

Wymiary montażowe



Sj		SSjN		SSjN, SSjG, SSjW, SSjK		SSjG, SSjW	
Kolor/Struktura		RAL 8014, RAL 9006, RAL 9016, inny RAL (woodgrain)		złoty dąb, orzech, RAL 7016, RAL 8014, RAL 9016 panel G W K (woodgrain) okleina (smoothgrain)		złoty dąb, orzech (smoothgrain), antracyt (sandgrain) RAL 7016, RAL 9016, inny RAL (silklina)	
Wymiar		typowy	specjalny	typowy	specjalny	typowy	specjalny
Nmin		=400[mm] dla Ho = 2100 [mm] Ho = 2200 [mm] Ho = 2250 [mm] =420[mm] dla Ho = 2125 [mm] =430[mm] dla Ho = 2000 [mm] Ho = 2500 [mm]		=400 [mm]	=400[mm] dla Ho = 2100 [mm] Ho = 2250 [mm] =420[mm] dla Ho = 2125 [mm] Ho = 2200 [mm]	=400 [mm]	=400[mm] dla Ho = 2000 [mm] Ho = 2100 [mm] Ho = 2125 [mm] Ho = 2250 [mm] Ho = 2375 [mm] Ho = 2500 [mm] =420[mm] dla Ho = 2200 [mm]
Sj		So - 40 [mm]					
Hj	Ręczna	Ho					
	Ręczna + chwytak						
	Z napędem						
W1, W2		110 [mm]					
Emin	Ręczna	Ho + 400 [mm]					
	Z napędem INTRO	Ls + 250 [mm]					
	Z napędem METRO	Ls + 410 [mm]					

So - szerokość otworu, wymiar zamówieniowy. Sj - szerokość światła wjazdu po zamontowaniu bramy. Ho - wysokość otworu, wymiar zamówieniowy. Hj - wysokość światła wjazdu po zamontowaniu bramy. N - minimalne wymagane nadproże. W1 - minimalna wymagana przestrzeń boczna. W2 - minimalna wymagana przestrzeń boczna. E - minimalna głębokość garażu z wolną przestrzenią pod sufitem. Ls - długość szyny napędu.

INFORMACJE TECHNICZNE

Brama UniPro

Minimalne wymiary bram:

- $S_o = 1500$ [mm] i $H_o = 1700$ [mm] - bramy **N**
- $S_o = 1500$ [mm] i $H_o = 1900$ [mm] - bramy **G**, **W**, **V**
- $S_o = 2230$ [mm] i $H_o = 1990$ [mm] - bramy **K**

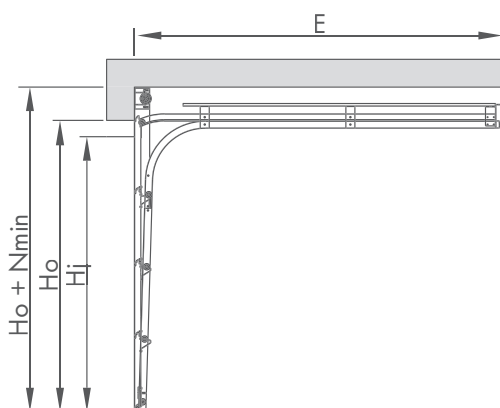


Dostępny zakres stosowania prowadzenia

Wysokość otworu ⁽¹⁾ (H_o) w [mm] do	Szerokość otworu ⁽¹⁾ (S_o) w [mm] do														
	2250	2375	2400	2500	2600	2750	3000	3250	3500	3750	4000	4250	4500	4750	5000
2000															
2100															
2125															
2200															
2250															
2375															
2500															
2625															
2750															
2875															
3000															

⁽¹⁾ - Wymiar zamówieniowy.

Wymiary montażowe



N		SNN		SNN, SNG, SNW, SNK		SNG, SNW	
Kolor/Struktura		RAL 8014, RAL 9006, RAL 9016, inny RAL (woodgrain)		złoty dąb, orzech, RAL 7016, RAL 8014, RAL 9016 panel G W K (woodgrain) okleina (smoothgrain)		złoty dąb, orzech (smoothgrain), antracyt (sandgrain) RAL 7016, RAL 9016, inny RAL (silklina)	
Wymiar		typowy	specjalny	typowy	specjalny	typowy	specjalny
Nmin		=220[mm] dla H _O = 2100 [mm] H _O = 2125 [mm] H _O = 2200 [mm] H _O = 2250 [mm] =250[mm] dla H _O = 2000 [mm] H _O = 2500 [mm]	=220 [mm]	=200[mm] dla H _O = 2100 [mm] H _O = 2250 [mm] =240[mm] dla H _O = 2125 [mm] H _O = 2200 [mm]	=220 [mm]	=220[mm] dla H _O = 2000 [mm] H _O = 2100 [mm] H _O = 2125 [mm] H _O = 2250 [mm] H _O = 2375 [mm] H _O = 2500 [mm] =240[mm] dla H _O = 2200 [mm]	=220 [mm]
Sj		So - 40 [mm]					
Hj	Ręczna	H _O - 130 [mm]					
	Ręczna + chwytak	H _O - 80 [mm]					
	Z napędem						
W1, W2		110 [mm]					
Emin	Ręczna	H _O + 600 [mm]					
	Z napędem INTRO	L _S + 250 [mm]					
	Z napędem METRO	L _S + 410 [mm]					

So - szerokość otworu, wymiar zamówieniowy. Sj - szerokość światła wjazdu po zamontowaniu bramy. Ho - wysokość otworu, wymiar zamówieniowy. Hj - wysokość światła wjazdu po zamontowaniu bramy. N - minimalne wymagane nadproże. W1 - minimalna wymagana przestrzeń boczna. W2 - minimalna wymagana przestrzeń boczna. E - minimalna głębokość garażu z wolną przestrzenią pod sufitem. Ls - długość szyny napędu.

INFORMACJE TECHNICZNE

Brama UniPro

Minimalne wymiary bram:

- $S_o = 1500$ [mm] i $H_o = 1700$ [mm] - bramy **N**
- $S_o = 1500$ [mm] i $H_o = 1900$ [mm] - bramy **G**, **W**, **V**
- $S_o = 2230$ [mm] i $H_o = 1990$ [mm] - bramy **K**



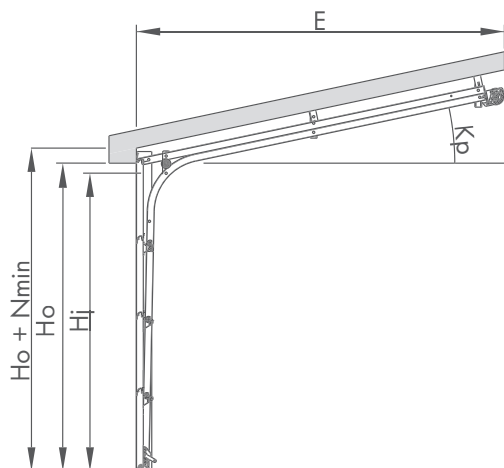
Prowadzenie **StA**

Dostępny zakres stosowania prowadzenia

Wysokość otworu ⁽¹⁾ (H_o) w [mm] do	Szerokość otworu ⁽¹⁾ (S_o) w [mm] do															
	2250	2375	2400	2500	2600	2750	3000	3250	3500	3750	4000	4250	4500	4750	5000	5500
2000																
2100																
2125																
2200																
2250																
2375																
2500																
2625																

⁽¹⁾ - Wymiar zamówieniowy.

Wymiary montażowe



Kp	N _{min}		H _j			S _j	W ₁ , W ₂
	ręczna	automatyczna	ręczna	ręczna + chwytak	automatyczna		
stopnie [°]	[mm]	[mm]	[mm]	[mm]	[mm]	[mm]	[mm]
2	140	170	H _o - 100	H _o - 80	H _o - 70	S _o - 40	110
3	135	165	H _o - 110	H _o - 90	H _o - 70		
4	130	160	H _o - 120	H _o - 90	H _o - 70		
5	120	150	H _o - 130	H _o - 90	H _o - 70		
6	110	140	H _o - 140	H _o - 90	H _o - 70		
7	110	140	H _o - 140	H _o - 90	H _o - 70		
8	100	130	H _o - 140	-	H _o - 70		
9	100	120	H _o - 140	-	H _o - 70		
10	100	110	H _o - 140	-	H _o - 70		
11 do 20	100	100	H _o - 140	-	H _o - 60		

Minimalna głębokość garażu

E _{min}
Automatyczna: $E_{min} = \cos(K_p) \times E_{min}'$
Ręczna: $E_{min} = \cos(K_p) \times (H_o + 30 + 450)$
H _o - wysokość otworu
E _{min'} - wartość dobierana z tabeli zależna od automatu i H _o
K _p - kąt nachylenia stropu do posadzki

Napęd	E _{min'}	Wysokość H _o
INTRO	3250	0 - 2250
	4250	2251 - 3000
METRO	3310	0 - 2250
	3910	2251 - 2850
	4910	2851 - 3150

So - szerokość otworu, wymiar zamówieniowy. **Sj** - szerokość światła wjazdu po zamontowaniu bramy. **Ho** - wysokość otworu, wymiar zamówieniowy. **Hj** - wysokość światła wjazdu po zamontowaniu bramy. **N** - minimalne wymagane nadproże. **W1** - minimalna wymagana przestrzeń boczna. **W2** - minimalna wymagana przestrzeń boczna. **E** - minimalna głębokość garażu z wolną przestrzenią pod sufitem. **Ls** - długość szyny napędu.

INFORMACJE TECHNICZNE

Brama UniPro

Minimalne wymiary bram:

- $S_o = 1500$ [mm] i $H_o = 1700$ [mm] - bramy **N**
- $S_o = 1500$ [mm] i $H_o = 1900$ [mm] - bramy **G**, **W**, **V**
- $S_o = 2230$ [mm] i $H_o = 1990$ [mm] - bramy **K**



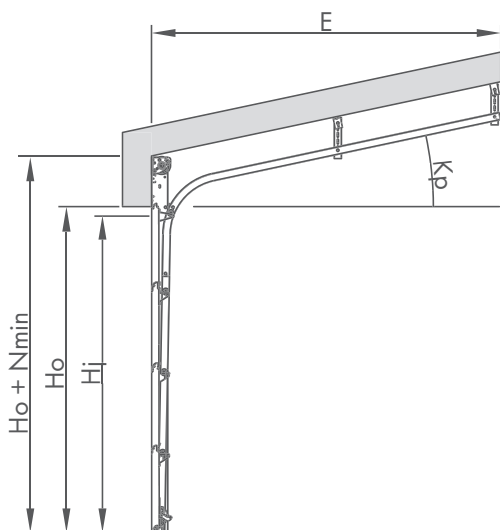
Prowadzenie SpA

Dostępny zakres stosowania prowadzenia

Wysokość otworu ⁽¹⁾ (H_o) w [mm] do	Szerokość otworu ⁽¹⁾ (S_o) w [mm] do														
	2250	2375	2400	2500	2600	2750	3000	3250	3500	3750	4000	4250	4500	4750	5000
2000															
2100															
2125															
2200															
2250															
2375															
2500															
2625															

⁽¹⁾ - Wymiar zamówieniowy.

Wymiary montażowe



SpA	N _{min}		H _j		S _j	W ₁ , W ₂
	K _p	ręczna	automatyczna	ręczna		
	stopnie [°]	[mm]	[mm]	[mm]	[mm]	[mm]
	2 do 3	360	390	H _o - 50	H _o - 20	S _o - 40 110
	4	350	380	H _o - 50	H _o - 20	
	5 do 6	350	370	H _o - 50	H _o - 20	
	7	350	360	H _o - 50	H _o - 20	
	8 do 20	350	350	H _o - 50	H _o - 20	

Minimalna głębokość garażu

E _{min}
Automatyczna: $E_{min} = \cos(K_p) \times E_{min}'$
Ręczna: $E_{min} = \cos(K_p) \times (H_o + 30 + 450)$
H _o - wysokość otworu
E _{min'} - wartość dobierana z tabeli zależna od automatu i H _o
K _p - kąt nachylenia stropu do posadzki

Napęd	E _{min'}	Wysokość H _o
INTRO	3250	0 - 2250
	4250	2251 - 3000
METRO	3310	0 - 2250
	3910	2251 - 2850
	4910	2851 - 3150

So - szerokość otworu, wymiar zamówieniowy. **Sj** - szerokość światła wjazdu po zamontowaniu bramy. **Ho** - wysokość otworu, wymiar zamówieniowy. **Hj** - wysokość światła wjazdu po zamontowaniu bramy. **N** - minimalne wymagane nadproże. **W₁** - minimalna wymagana przestrzeń boczna. **W₂** - minimalna wymagana przestrzeń boczna. **E** - minimalna głębokość garażu z wolną przestrzenią pod sufitem. **Ls** - długość szyny napędu.

INFORMACJE TECHNICZNE

Brama UniPro Nano80

Minimalne wymiary bram:

- $S_o = 1500$ [mm] i $H_o = 1955$ [mm] - bramy **G**, **W**, **V**, **N**
- $S_o = 2230$ [mm] i $H_o = 2040$ [mm] - bramy **K**



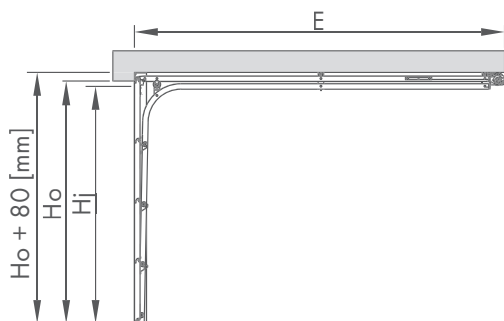
Prowadzenie **Nano80**

Dostępny zakres stosowania prowadzenia

Wysokość otworu ⁽¹⁾ (H_o) w [mm] do	Szerokość otworu ⁽¹⁾ (S_o) w [mm] do															
	2250	2375	2400	2500	2600	2750	3000	3250	3500	3750	4000	4250	4500	4750	5000	5500
2000																
2100																
2125																
2200																
2250																
2375																
2500																
2625																
2750																
2875																
3000																

⁽¹⁾ - Wymiar zamówieniowy.

Wymiary montażowe



Nano80		SStN, SStG, SStW, SStK	
Kolor/Struktura		wszystkie dostępne kombinacje kolorów i struktur	
Wymiar		typowy	specjalny
N_{min}	Z napędem	80 [mm]	
	S_j	$S_o - 40$ [mm]	
H_j	Z napędem INTRO	$H_o - 60$ [mm]	
	Z napędem METRO	$H_o - 80$ [mm]	
W_1, W_2		110 [mm]	
E_{min}	Z napędem INTRO	$L_s + 450$ [mm]	
	Z napędem METRO	$L_s + 450$ [mm]	

S_o - szerokość otworu, wymiar zamówieniowy. **S_j** - szerokość światła wjazdu po zamontowaniu bramy. **H_o** - wysokość otworu, wymiar zamówieniowy. **H_j** - wysokość światła wjazdu po zamontowaniu bramy. **N** - minimalne wymagane nadproże. **W_1** - minimalna wymagana przestrzeń boczna. **W_2** - minimalna wymagana przestrzeń boczna. **E** - minimalna głębokość garażu z wolną przestrzenią pod sufitem. **L_s** - długość szyny napędu.

INFORMACJE TECHNICZNE

Brama UniPro RenoSystem

Minimalne wymiary bram:

- $S_o = 1500$ [mm] i $H_o = 1700$ [mm] - bramy **N**
- $S_o = 1500$ [mm] i $H_o = 1900$ [mm] - bramy **G**, **W**, **V**



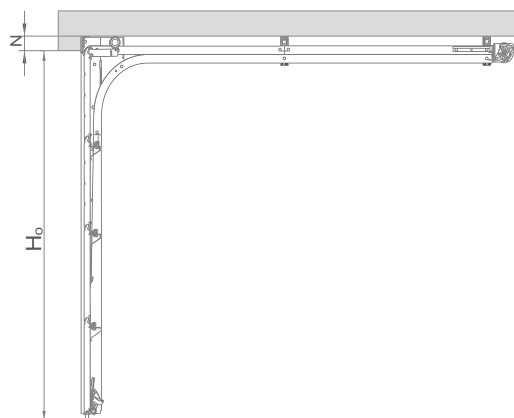
Prowadzenie **St**

Dostępny zakres stosowania prowadzenia

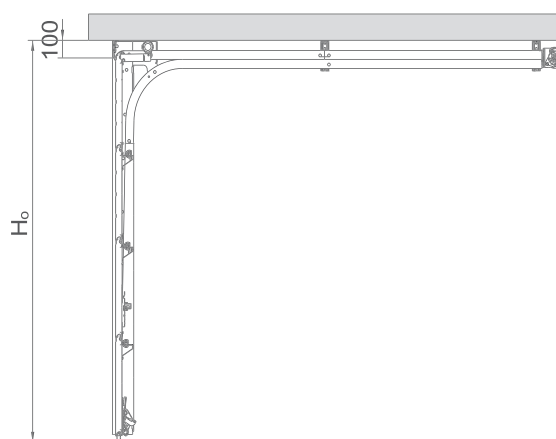
Wysokość otworu (H_o) w [mm] do	Szerokość otworu (S_o) w [mm] do														
	2250	2375	2400	2500	2600	2750	3000	3250	3500	3750	4000	4250	4500	4750	5000
2000															
2100															
2125															
2200															
2250															
2375															
2500															
2625															
2750															
2875															

Wymiary montażowe

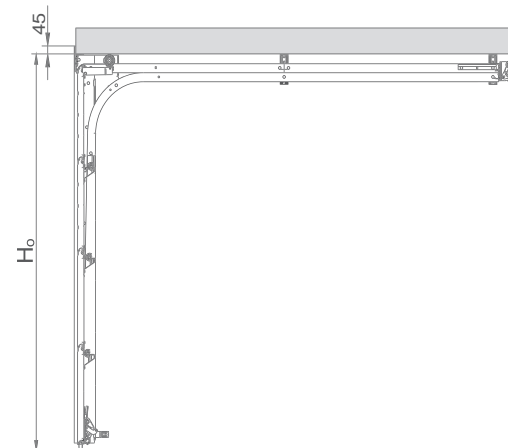
Montaż za otworem - maskownica za otworem




Montaż w otworze - maskownica w otworze



Montaż w otworze - maskownica przed otworem



		Montaż za otworem	Montaż w otworze
Sj		$So - 240 \text{ [mm]} + W_1 + W_2$	$So - 240 \text{ [mm]}$
Hj	ręczna	$H_o - 210 \text{ [mm]} + N$	$H_o - 210 \text{ [mm]}$
	ręczna + chwytak ⁽¹⁾	$H_o - 150 \text{ [mm]} + N$	$H_o - 150 \text{ [mm]}$
	z napędem ⁽¹⁾	$H_o - 150 \text{ [mm]} + N$	$H_o - 150 \text{ [mm]}$
N_{min}		0 [mm]	0 [mm]
W_{1min}, W_{2min}		0 [mm]	0 [mm]

So - szerokość otworu, wymiar zamówieniowy. **Sj** - szerokość światła wjazdu po zamontowaniu bramy. **Ho** - wysokość otworu, wymiar zamówieniowy. **Hj** - wysokość światła wjazdu po zamontowaniu bramy.
 N - minimalne wymagane nadproże. **W₁** - minimalna wymagana przestrzeń boczna. **W₂** - minimalna wymagana przestrzeń boczna. **E** - minimalna głębokość garażu z wolną przestrzenią pod sufitem. **Ls** - długość szyny napędu.
⁽¹⁾ - W przypadku zastosowania zamka w bramy wyposażonej w hamulec bezpieczeństwa $H_j = H_o - 190 \text{ [mm]} + N$

INFORMACJE TECHNICZNE

Brama UniTherm

Minimalne wymiary bramy: $S_o = 2000$ [mm] oraz $H_o = 1800$ [mm]



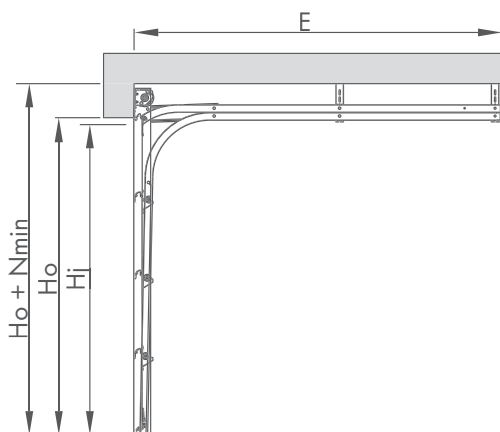
Prowadzenie Sp

Dostępny zakres stosowania prowadzenia

Wysokość otworu ⁽¹⁾ (H_o) w [mm] do	Szerokość otworu ⁽¹⁾ (S_o) w [mm] do																
	2250	2375	2400	2500	2600	2750	3000	3250	3500	3750	4000	4250	4500	4750	5000	5500	6000
2000																	
2100																	
2125																	
2200																	
2250																	
2375																	
2500																	
2625																	
2750																	
2875																	
3000																	

⁽¹⁾ - Wymiar zamówieniowy.

Wymiary montażowe



UniTherm		SSp	
Sj		S _o - 40 [mm]	
Hj	Ręczna	H _o - 280 [mm]	
	Ręczna + Chwytek	H _o - 140 [mm]	
	Z napędem INTRO	H _o - 100 [mm]	
	Z napędem METRO	H _o - 100 [mm]	
W_{1min}, W_{2min}		110 [mm]	
E_{min}	Ręczna	H _o + 400 [mm]	
	Z napędem INTRO	L _s + 250	
	Z napędem METRO	L _s + 410	

Minimalna wysokość nadproża

Wysokość typowa bramy [mm]	N _{min} [mm]	
	SSp	
	Ręczna	Automatyczna
2000	200	200
2100	200	200
2125	200	200
2200	220	220
2250	200	200
2375	200	200
2500	200	200
Wysokość nietypowa bramy	200	200

So - szerokość otworu, wymiar zamówieniowy. **Sj** - szerokość światła wjazdu po zamontowaniu bramy. **Ho** - wysokość otworu, wymiar zamówieniowy. **Hj** - wysokość światła wjazdu po zamontowaniu bramy. **N** - minimalne wymagane nadproże. **W₁** - minimalna wymagana przestrzeń boczna. **W₂** - minimalna wymagana przestrzeń boczna. **E** - minimalna głębokość garażu z wolną przestrzenią pod sufitem. **L_s** - długość szyny napędu.

INFORMACJE TECHNICZNE

Brama UniTherm

Minimalne wymiary bramy: $S_o = 2000$ [mm] oraz $H_o = 1800$ [mm]

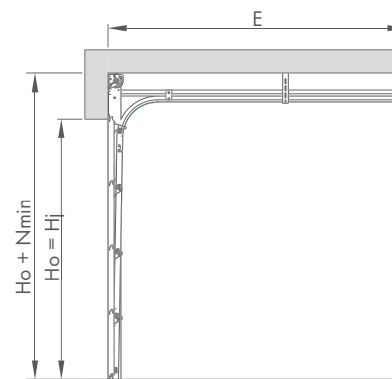
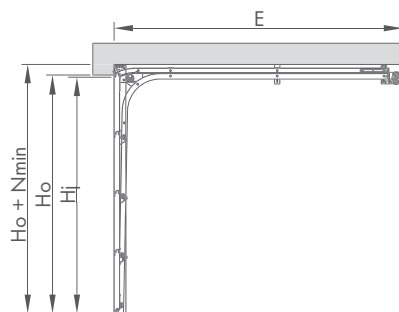


Dostępny zakres stosowania prowadzenia

Wysokość otworu ⁽¹⁾ (H_o) w [mm] do	Szerokość otworu ⁽¹⁾ (S_o) w [mm] do															
	2250	2375	2400	2500	2600	2750	3000	3250	3500	3750	4000	4250	4500	4750	5000	5500
2000																
2100																
2125																
2200																
2250																
2375																
2500																
2625																
2750																
2875																
3000																

⁽¹⁾ - Wymiar zamówieniowy.

Wymiary montażowe



UniTherm		SSt	SSj
Sj		$S_0 - 40$ [mm]	$S_0 - 40$ [mm]
Hj	Ręczna	$H_0 - 190$ [mm]	-
	Ręczna + Chwytnak	$H_0 - 140$ [mm]	H_0
	Z napędem INTRO	$H_0 - 140$ [mm]	H_0
	Z napędem METRO	$H_0 - 140$ [mm]	H_0
W1min, W2min			110 [mm]
Emin	Ręczna	$H_0 + 750$ [mm]	$H_0 + 400$ [mm]
	Z napędem INTRO		$L_s + 250$
	Z napędem METRO		$L_s + 410$

Minimalna wysokość nadproża

Wysokość typowa bramy [mm]	Nmin [mm]			
	SSt		SSj	
	Ręczna	Automatyczna	Ręczna	Automatyczna
2000	105	140	400	400
2100	105	140	400	400
2125	105	140	400	400
2200	115	150	410	410
2250	105	140	400	400
2375	105	140	400	400
2500	105	140	400	400
Wysokość nietypowa bramy	105	140	400	400

So - szerokość otworu, wymiar zamówieniowy. **Sj** - szerokość światła wjazdu po zamontowaniu bramy. **Ho** - wysokość otworu, wymiar zamówieniowy. **Hj** - wysokość światła wjazdu po zamontowaniu bramy. **N** - minimalne wymagane nadproże. **W1** - minimalna wymagana przestrzeń boczna. **W2** - minimalna wymagana przestrzeń boczna. **E** - minimalna głębokość garażu z wolną przestrzenią pod sufitem. **Ls** - długość szyny napędu.

INFORMACJE TECHNICZNE

Brama PRIME

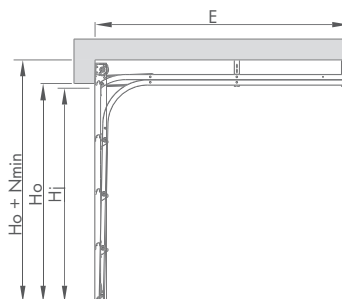
Minimalne wymiary bramy: $S_o = 2000$ [mm] oraz $H_o = 1900$ [mm]



Dostępny zakres stosowania prowadzenia

Wysokość otworu ⁽¹⁾ (H_o) w [mm] do	Szerokość otworu ⁽¹⁾ (S_o) w [mm] do															
	2250	2375	2400	2500	2600	2750	3000	3250	3500	3750	4000	4250	4500	4750	5000	5500
2000																
2100																
2125																
2200																
2250																
2375																
2500																
2625																
2750																
2875																
3000																

Wymiary montażowe



PRIME	
S_j	$S_o - 40$ [mm]
H_j	$H_o - 100$ [mm]
N_{min}	200 [mm] ⁽²⁾
W_{1min}, W_{2min}	160 [mm]
E_{min}	METRO $L_s + 410$ [mm]
L_s	METRO 2900 [mm] lub 3500 [mm]

S_o - szerokość otworu, wymiar zamówieniowy. **S_j** - szerokość światła wjazdu po zamontowaniu bramy. **H_o** - wysokość otworu, wymiar zamówieniowy. **H_j** - wysokość światła wjazdu po zamontowaniu bramy.

N - minimalne wymagane nadproże. W₁ - minimalna wymagana przestrzeń boczna. W₂ - minimalna wymagana przestrzeń boczna. E - minimalna głębokość garażu z wolną przestrzenią pod sufitem. L_s - długość szyny napędu.

⁽¹⁾ - Wymiar zamówieniowy. ⁽²⁾ - Dla wysokości bramy 2200 [mm] N_{min} wynosi 220 [mm].

Szukasz innych rozwiązań,
pozwól się zainspirować!



Obok segmentowych marka WIŚNIEWSKI ma w swojej ofercie również inne rozwiązania bram garażowych: bramy roletowe, uchylne oraz rozwierne.

Taka różnorodność to wynik znajomości potrzeb naszych Klientów. Daj się zaskoczyć wieloma możliwościami.

WIŚNIEWSKI. Bramy, drzwi, ogrodzenia.

Bramy, drzwi, ogrodzenia

W JEDNYM DESIGNIE

Kolekcja Home Inclusive 2.0 to nowa generacja znanej od 2014 roku kolekcji bram, drzwi i ogrodzeń w jednym designie. Nowoczesne podejście do projektowania zaowocowało perfekcyjnym połączeniem stylistycznym, które teraz zyskało nowe możliwości wzornicze i kolorystyczne. Możesz wybierać spośród specjalnie stworzonych zestawów bram, drzwi i ogrodzeń, mając pewność, że podkreślą wyjątkowy charakter Twojej posesji.



ZAINSPIRUJ SIĘ NOWĄ ODSŁONĄ HOME INCLUSIVE W 16 UNIKATOWYCH KOLORACH!

HI EARTH



HI STONE



HI STEEL



HI RUBY





HOME
INCLUSIVE^{2.0}

WISNIEWSKI



WIŚNIEWSKI

BRAMY | DRZWI | OGRODZENIA



ODKRYJ
WIĘCEJ...



www.wisniowski.pl

Produkty zaprezentowane w materiale zdjęciowym niejednokrotnie posiadają wyposażenie specjalne i nie zawsze są zgodne z wykonaniem standardowym • Folder nie stanowi oferty w rozumieniu Kodeksu Cywilnego • Producent zastrzega sobie prawo do dokonywania zmian • UWAGA: Kolory i wybarwienia szkła zaprezentowane w folderze należy traktować wyłącznie poglądowo • Wszelkie prawa zastrzeżone • Powielanie i wykorzystywanie, również częściowe, tylko za zgodą WIŚNIEWSKI Sp. z o.o. S.K.A. • 01/18/PL