

## Przemysłowe bramy segmentowe ALR F42

Wersja zlicowana z fasadą budynku, przygotowana pod montaż dodatkowej okładziny – opis rozwiązania



**HÖRMANN**  
Tore • Türen • Zargen • Antriebe

Stan na dzień 22.11.2018

**ALR F42 zlicowana z fasadą**  
**Okładzina – listwy drewniane**

**HÖRMANN**





**ALR F42 zlicowana z fasadą**  
**Okładzina – panele aluminiowe**

**HÖRMANN**



**ALR F42 zlicowana z fasadą  
Okładzina – listwy drewniane**

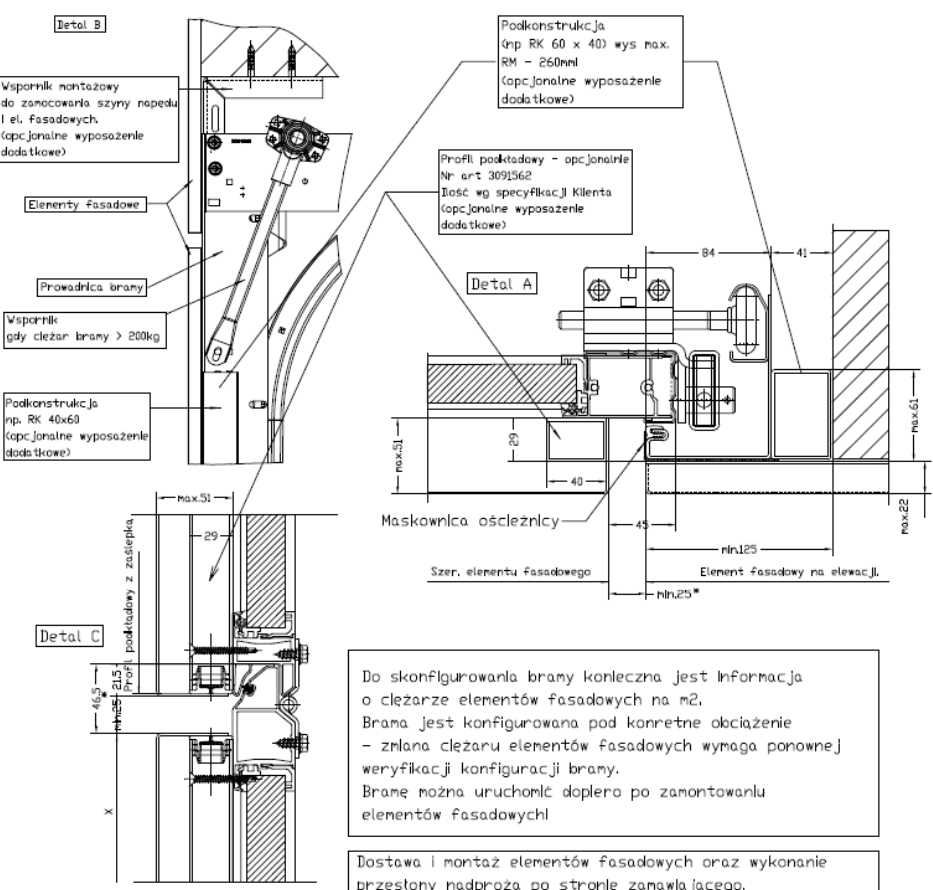
**HÖRMANN**



Bezpieczeństwo: Nie należy podnosić ciężaru elementu, nie należy podnosić elementu z pomocą innych osób. Nie należy podnosić elementu z pomocą innych osób. Nie należy podnosić elementu z pomocą innych osób. Nie należy podnosić elementu z pomocą innych osób.

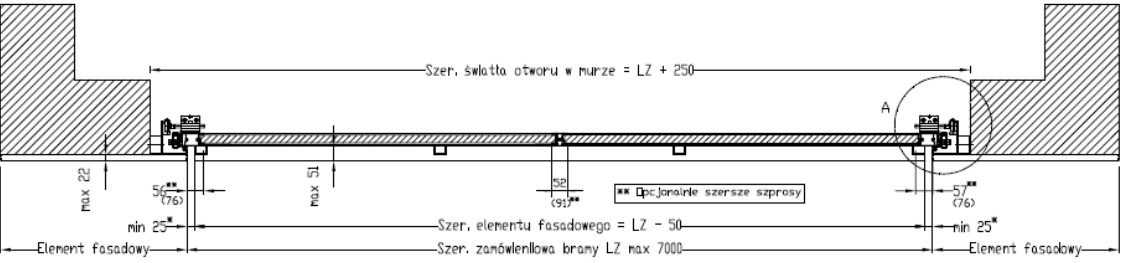
Bezpieczeństwo: Nie należy podnosić ciężaru elementu, nie należy podnosić elementu z pomocą innych osób. Nie należy podnosić elementu z pomocą innych osób. Nie należy podnosić elementu z pomocą innych osób. Nie należy podnosić elementu z pomocą innych osób.

Bezpieczeństwo: Nie należy podnosić ciężaru elementu, nie należy podnosić elementu z pomocą innych osób. Nie należy podnosić elementu z pomocą innych osób. Nie należy podnosić elementu z pomocą innych osób. Nie należy podnosić elementu z pomocą innych osób.

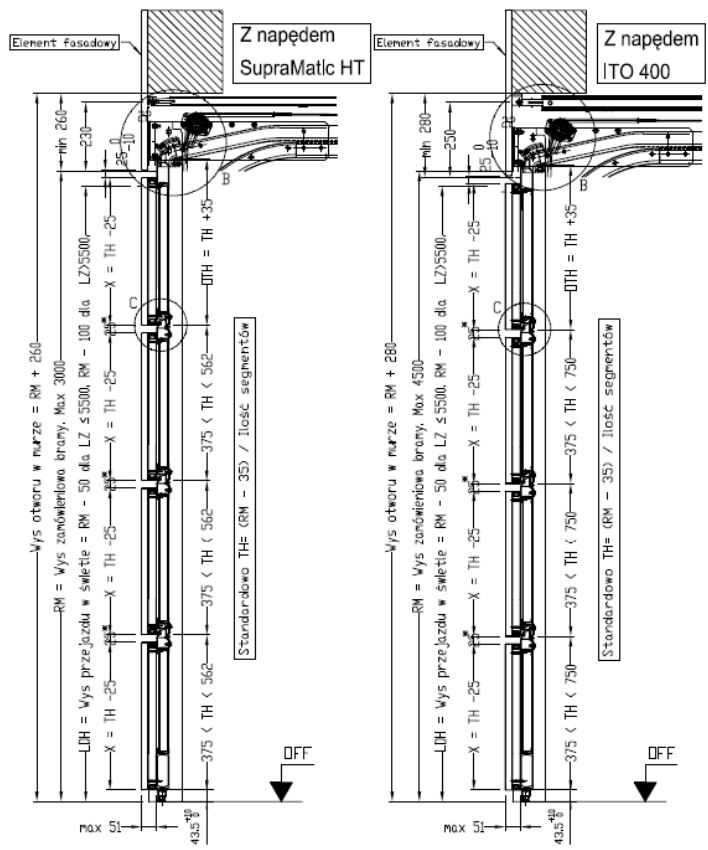


Do skonfigurowania bramy konieczna jest informacja o ciężarze elementów fasadowych na m<sup>2</sup>. Brama jest konfigurowana pod konkretne obciążenie - zmiana ciężaru elementów fasadowych wymaga ponownej weryfikacji konfiguracji bramy. Bramę można uruchomić dopiero po zamontowaniu elementów fasadowych.

Dostawa i montaż elementów fasadowych oraz wykonanie przestony nadproża po stronie zamawiającego.



Typ napędu zależy od wielkości bramy, ciężaru elementów fasadowych, wysokości segmentów i intensywności użytkownika.



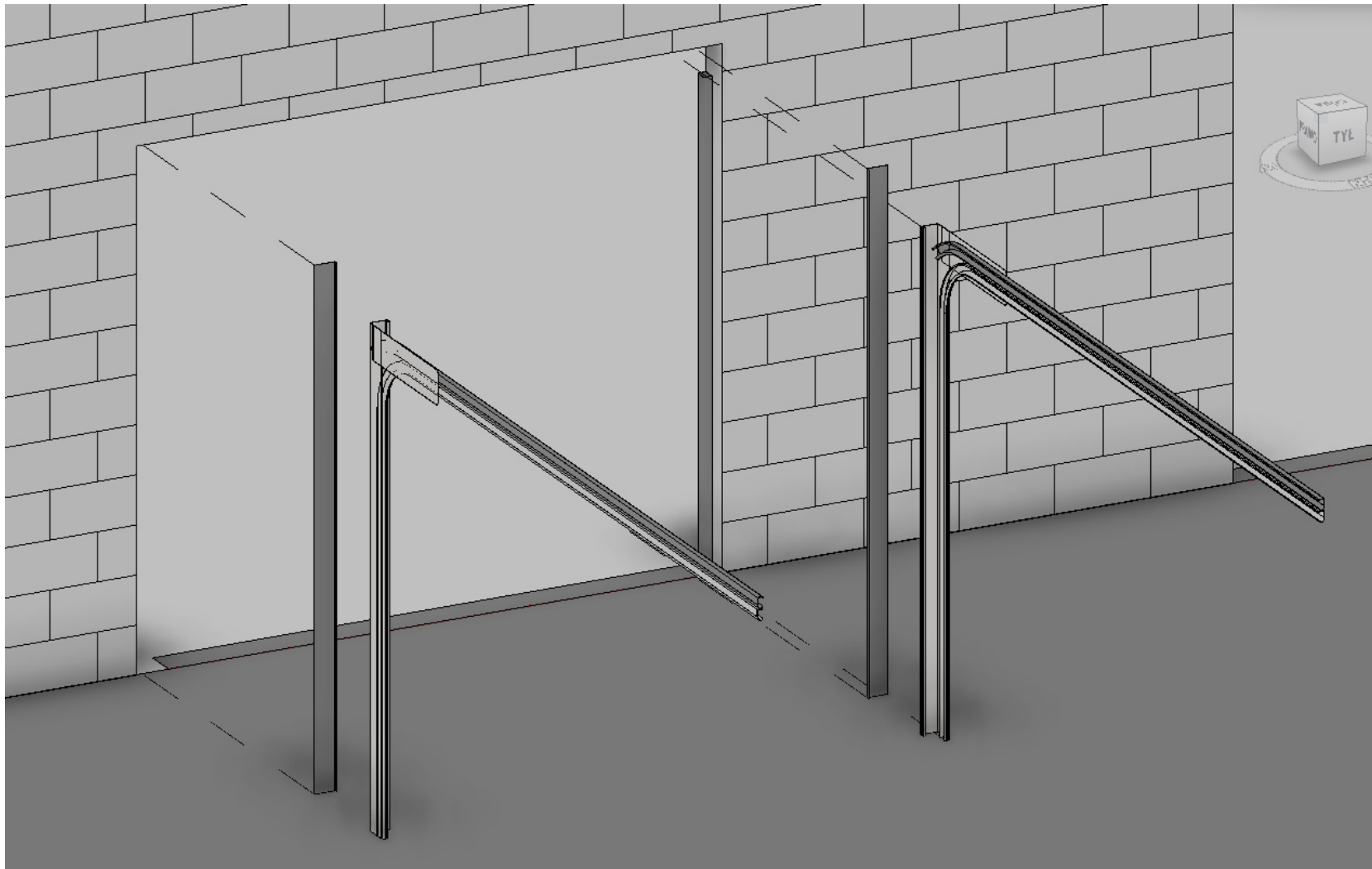
\* Szczelina min 25mm jako zabezpieczenie przed przytraśnięciem palców wg EN 12604:2000

Uwaga: Ten rysunek jest jedynie pomocą w planowaniu. Ilość segmentów oraz ich podział jest przykładowy.

Schutzvermerk DIN ISO 1036 beachten Observe protection notices ISO 1036		Made in Wöhrdorf (GER) / Dimensions in millimetres (mm)		Genotype / Weight	
Allgemeinmaßnahmen nach / General tolerances according to		Vorteilhaft / Superior			
Verfahren / Method		Überfläche / Surface			
Zurück in / Back to		Bezeichnet / Designated			
Zustimmung / Approval		Bezeichnung / Title			
Gezeichnet / Drawn		Wytczne dla bramy fasadowej			
Geprüft / Checked		ALR F42			
Freigegeben / Released		(v 2018/08/01 PL)			
Zustimmung / Approval					
Gezeichnet / Drawn					
Geprüft / Checked					
Freigegeben / Released					
Zustimmung / Approval					
Gezeichnet / Drawn					
Geprüft / Checked					
Freigegeben / Released					
Zustimmung / Approval					
Gezeichnet / Drawn					
Geprüft / Checked					
Freigegeben / Released					
Zustimmung / Approval					
Gezeichnet / Drawn					
Geprüft / Checked					
Freigegeben / Released					
Zustimmung / Approval					
Gezeichnet / Drawn					
Geprüft / Checked					
Freigegeben / Released					
Zustimmung / Approval					

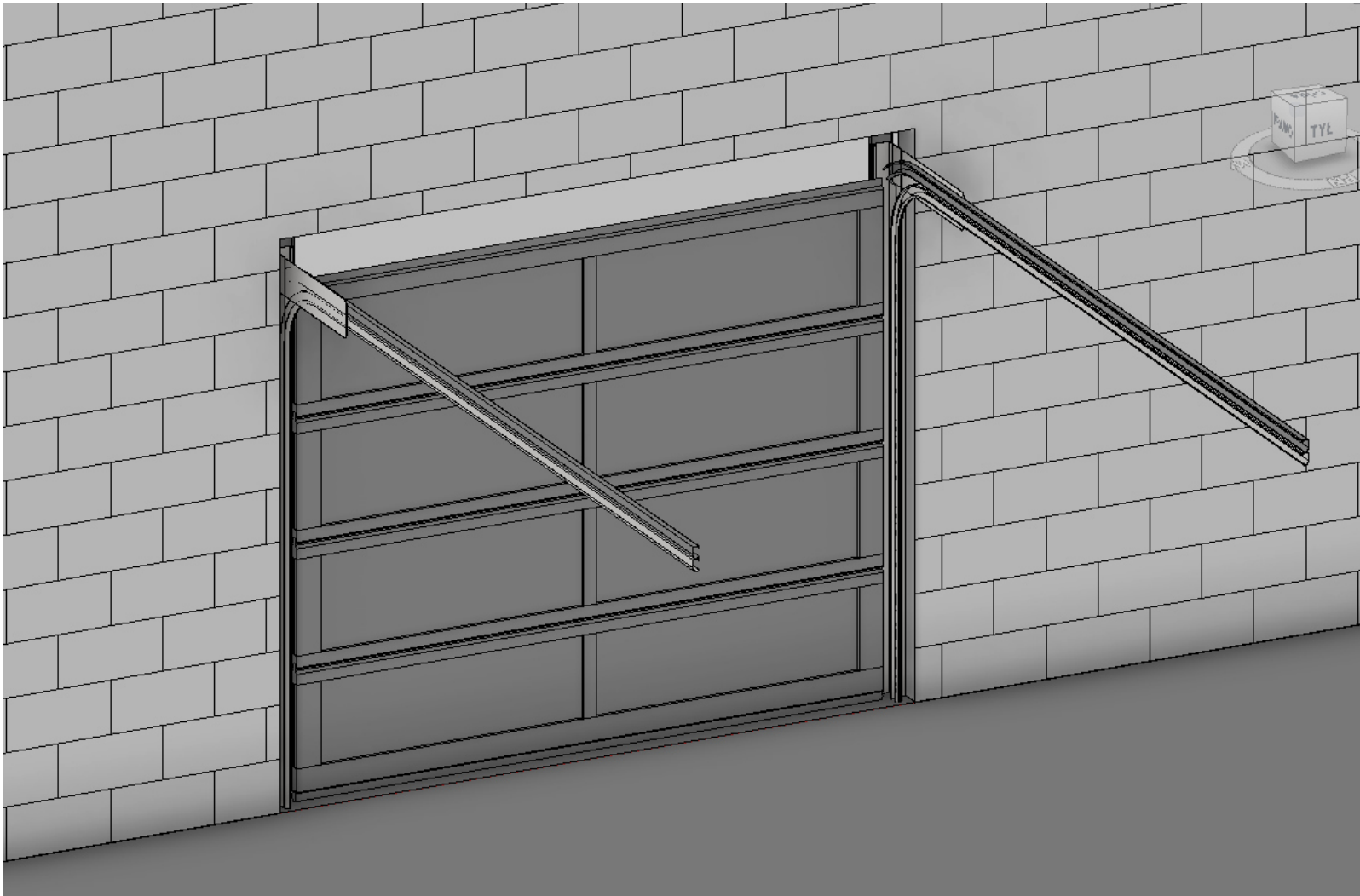


**ALR F42 zlicowana z fasadą**  
**Prowadzenie L montowane w otworze**



**ALR F42 zlicowana z fasadą**  
**Prowadzenie L montowane w otworze**

**HÖRMANN**



### Przemysłowa brama segmentowa ALR F42 – wersja zlicowana z fasadą budynku – charakterystyka:

1. Brama montowana w otworze - wymiar zamówieniowy bramy jest mniejszy od wymiaru otworu w murze (obliczanie wymiaru zamówieniowego – patrz dalej)
2. Maksymalna grubość okładziny:
  - 51mm – okładzina montowana bezpośrednio do płyty bramy
  - 22mm – okładzina montowana za pośrednictwem aluminiowych profili dystansowych 40x29 (opcja)
3. Maksymalny ciężar okładziny – wymaga indywidualnego uzgodnienia technicznego z zakładem produkcyjnym (zależy od wielkości bramy / ilości segmentów w bramie)
4. Możliwe tylko prowadzenie L (jak dla niskiego nadproża)
5. Możliwy tylko napęd z szyną: SupraMatic HT (segmenty wys. max 562mm) lub ITO400, z fotokomórką wyprzedzającą VL2

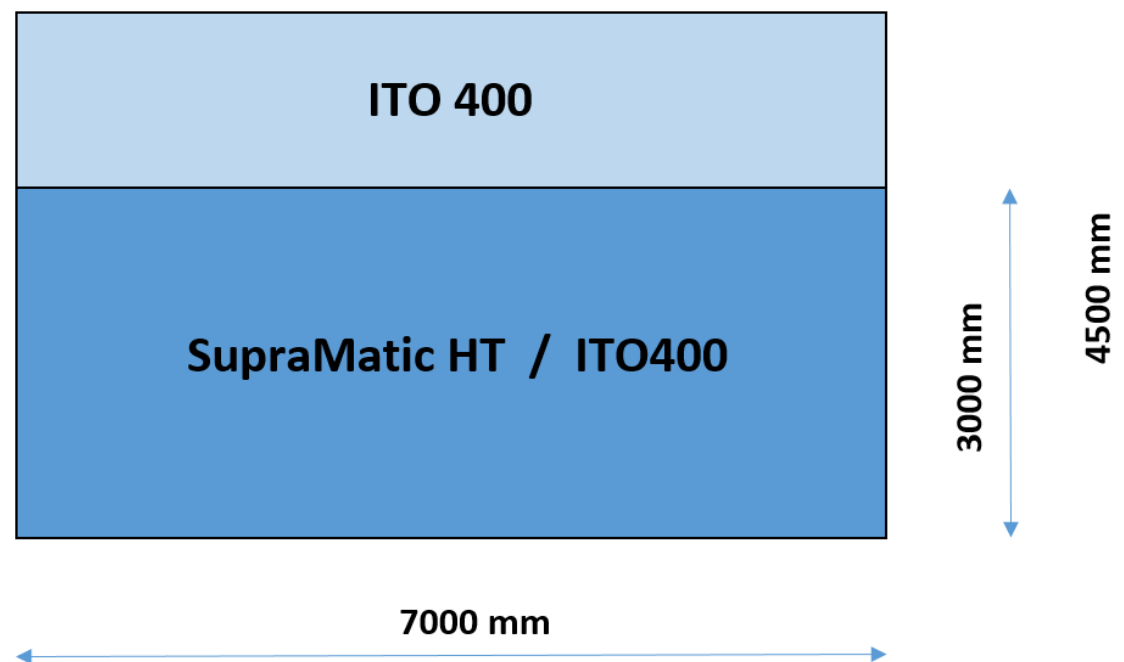


6. Przysłona nadproża z elementami okładziny po stronie Zamawiającego (brak systemowej przysłony nadproża dla bram fasadowych)
7. Przysłona nadproża z elementami okładziny po stronie Zamawiającego (brak systemowej przysłony nadproża dla bram fasadowych)
7. Podkonstrukcja pod bramę – profil rurowy 60x40 jako boczny profil dystansowy – po stronie Zamawiającego (jest możliwość zamówienia profilu razem z bramą)
8. Zalecamy wypełnienie wszystkich segmentów bramy płytami FU (płyty wypełnione pianką PU, obustronnie blacha aluminiowa w strukturze „stucco”)
9. Zalecamy fabryczne malowanie bramy i maskownic ościeżnicy ‘na mokro’ w ciemnym kolorze, np. w kolorze preferowanym RAL 7016, dla uzyskania ciemnego tła pod montowaną okładziną.
10. Dla zamaskowania widocznej z zewnątrz ocynkowanej prowadnicy bramy należy zastosować systemowe maskownice ościeżnicy 90mm w kolorze płyty bramy.

11. Wzmocnione sprężyny skrętne przygotowane pod montaż dodatkowej okładziny
12. Rozpoczęcie eksploatacji bramy jest możliwe dopiero po zamontowaniu na niej okładziny o podanym przy zamówieniu ciężarze!

### Maksymalne wymiary bramy ALR F42 zlicowanej z fasadą:

- Szerokość zamówieniowa do 7000mm
- Wysokość zamówieniowa bramy z napędem SupraMatic HT >>> max 3000mm
- Wysokość zamówieniowa bramy z napędem ITO400 >>> max 4500mm





**Wymiary zamówieniowe – jak obliczyć:**

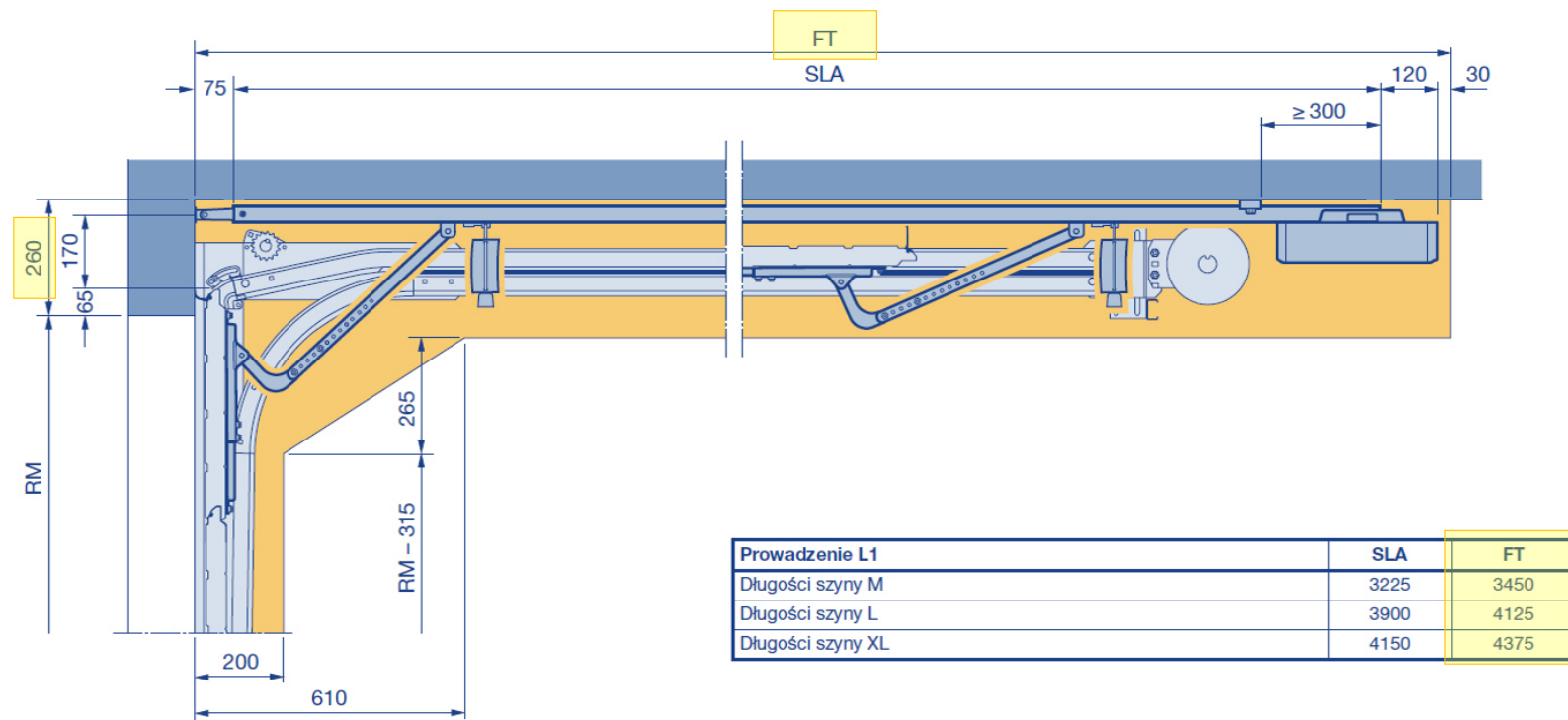
- Szerokość zamówieniowa bramy LZ  
LZ = szerokość otworu w murze – 250mm
- Wysokość zamówieniowa bramy RM z napędem SupraMatic HT  
RM = wysokość otworu w murze – 260mm
- Wysokość zamówieniowa bramy RM z napędem ITO400  
RM = wysokość otworu w murze – 280mm

### Wymiary światła przejazdu:

- Szerokość światła przejazdu = szerokość zamówieniowa bramy LZ
- Wysokość światła przejazdu =
  - = wysokość zamówieniowa bramy RM – **50mm** >>> bramy o szerokości LZ do 5500mm
  - = wysokość zamówieniowa bramy RM – **100mm** >>> bramy o szerokości LZ pow. 5500mm

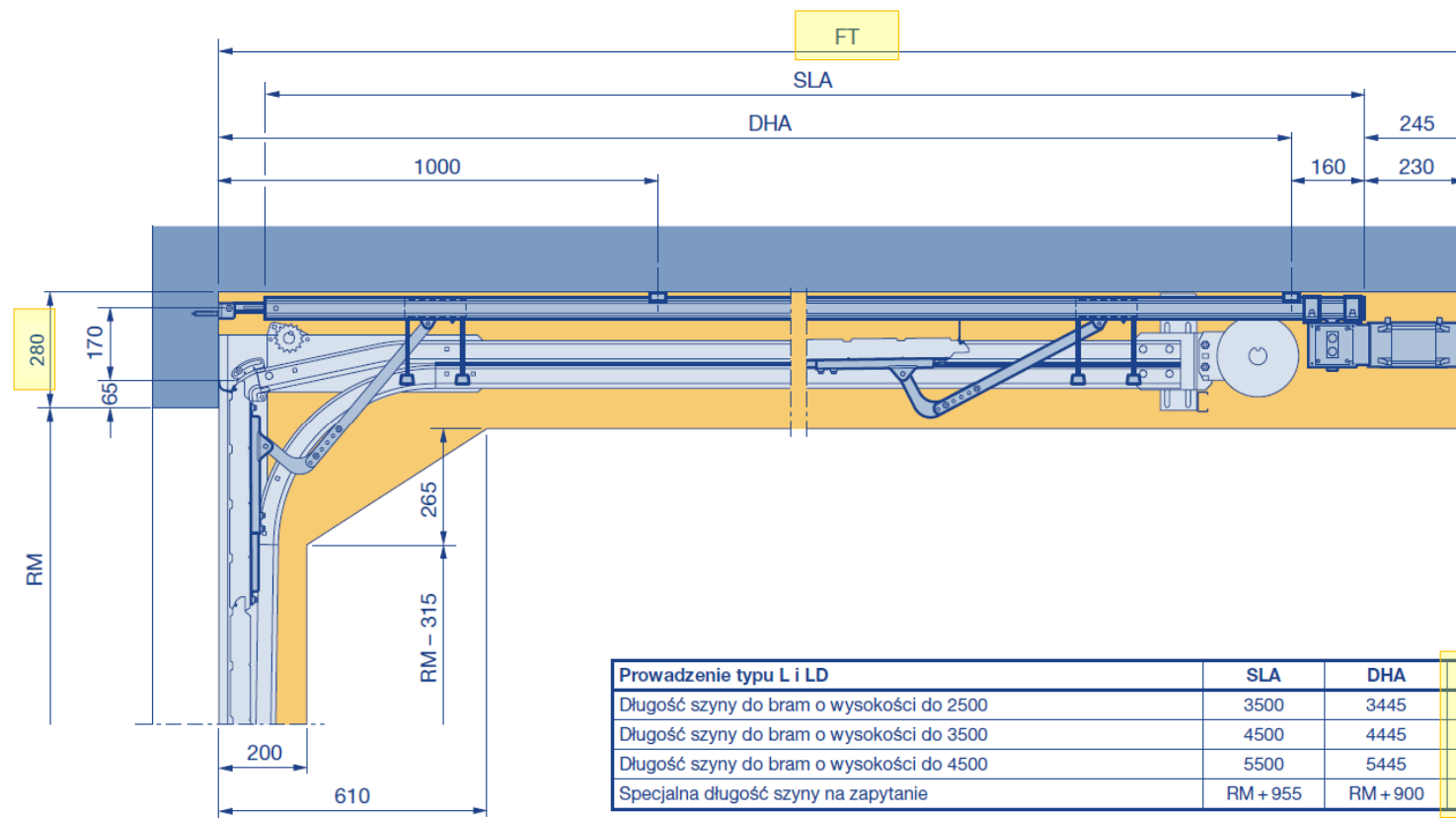
Prowadzenie L dla niskiego nadproża + **SupraMatic HT**

UWAGA – wysokość segmentów max 562mm



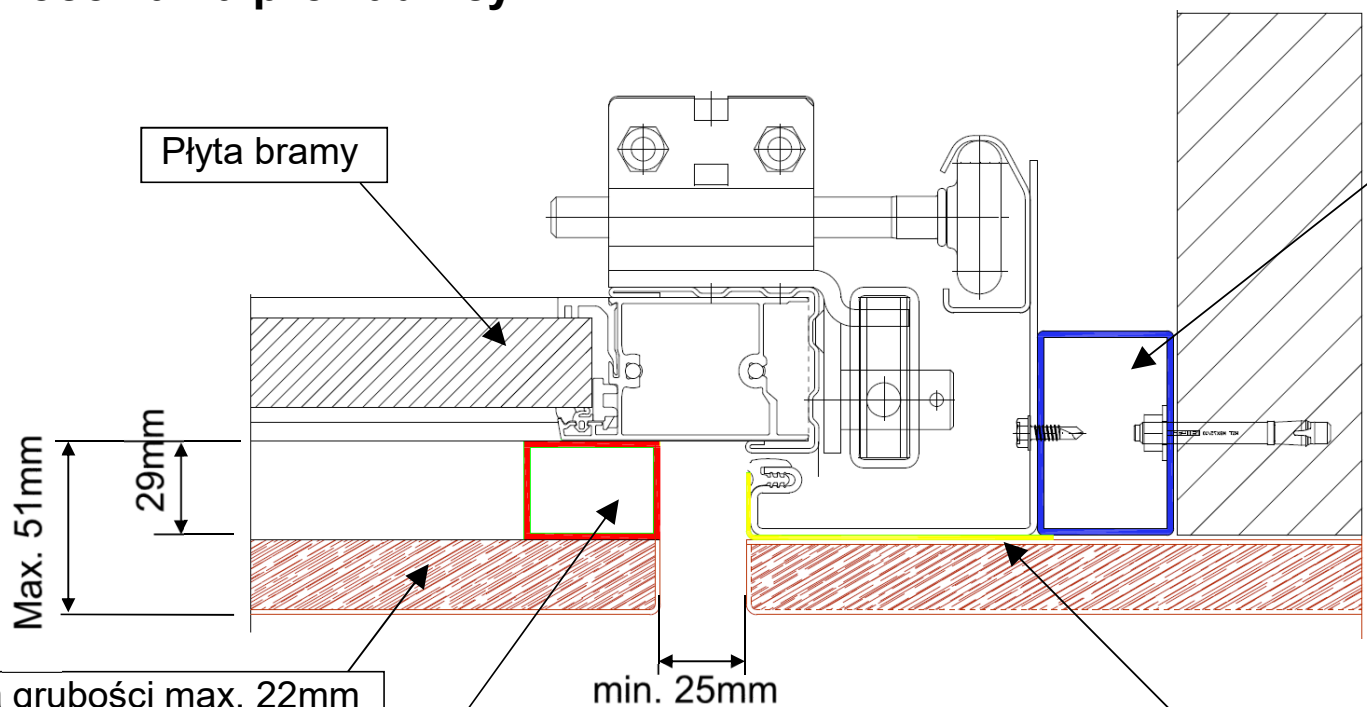


## Prowadzenie L dla niskiego nadproża + ITO 400



Prowadzenie typu L i LD	SLA	DHA	FT
Długość szyny do bram o wysokości do 2500	3500	3445	3850
Długość szyny do bram o wysokości do 3500	4500	4445	4850
Długość szyny do bram o wysokości do 4500	5500	5445	5850
Specjalna długość szyny na zapytanie	RM + 955	RM + 900	RM + 1305

Przekrój poziomy:  
strefa mocowania prowadnicy



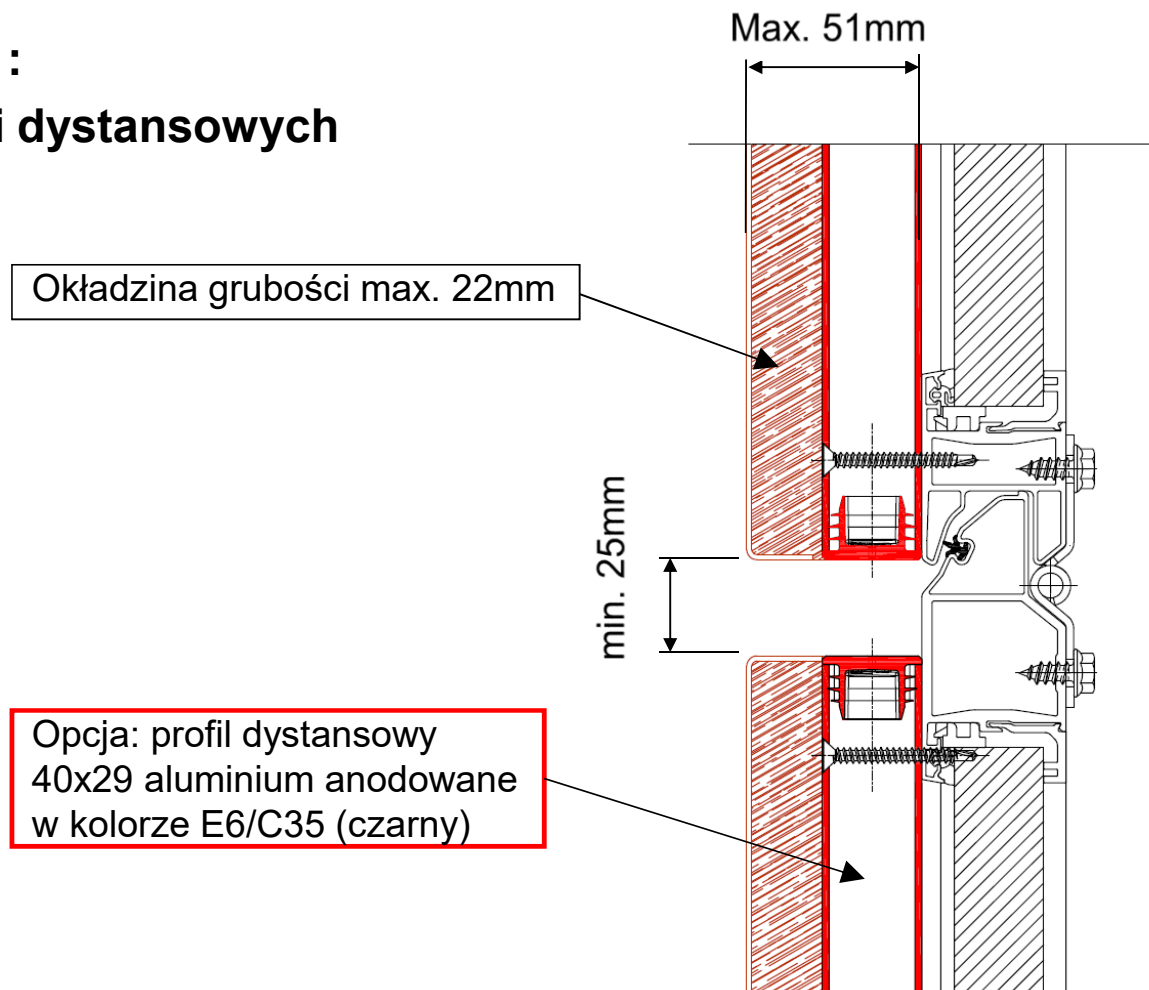
Okładzina grubości max. 22mm

Opcja: profil dystansowy 40x29 aluminium anodowane w kolorze E6/C35 (czarny)

Maskownica ościeżnicy

Opcja: boczny profil dystansowy – profil rurowy 60x40 ocynkowany do obróbenia na miejscu, bez otworów montażowych / bez materiału montażowego

Przekrój pionowy :  
mocowanie profili dystansowych





**Wyposażenie dodatkowe które może być wymagane do zastosowania w przypadku większych bram i/lub cięższej okładziny (określa zakład produkcyjny):**

- dodatkowy segment aluminiowy (większa ilość segmentów = możliwy większy ciężar okładziny)
- wzmocnione obejmy rolek
- rolki tandemowe
- zmiana napędu na ITO 400 z fotokomórką wyprzedzającą VL2 (= SupraMatic HT jest za słaby)
- zmiana zakresu prowadzenia L z 1 na 2 (= wzmocniona konstrukcja prowadzenia)

## ALR F42 zlicowana z fasadą Wyposażenie dodatkowe

HÖRMANN

**Zalecamy wypełnienie wszystkich segmentów bramy płytami FU - płyty grubości 26mm, wypełnione pianką PU, obustronnie blacha aluminiowa w strukturze „stucco”.**

W standardzie płyta bramy jest w kolorze naturalnego aluminium. Zalecamy fabryczne malowanie bramy i maskownic ościeżnicy ‘na mokro’ w ciemnym kolorze, np. w kolorze preferowanym RAL 7016, dla uzyskania ciemnego tła pod montowaną okładziną.



Możliwe jest malowane płyty bramy w wybranym kolorze z palety RAL.

Uwaga: malowanie płyty bramy wyłącznie obustronne, w jednym kolorze.



**ALR F42 zlicowana z fasadą**  
**Opcjonalne wyposażenie dodatkowe**

**HÖRMANN**

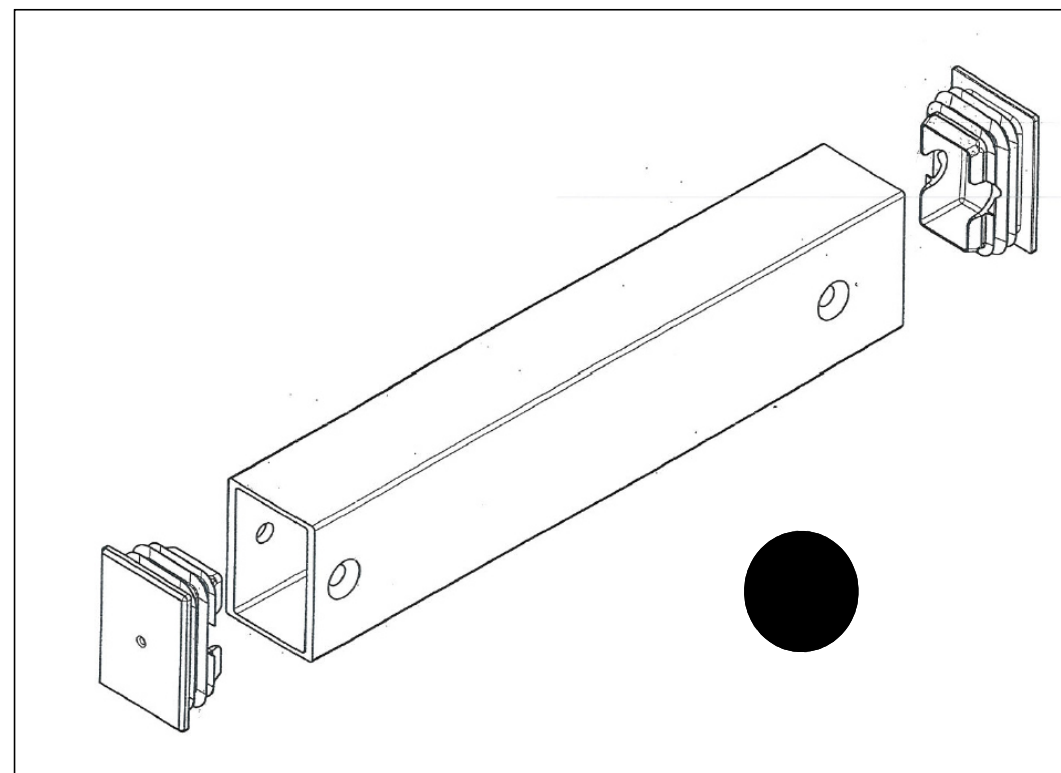
**Profil dystansowy montowany na płycie  
bramy jako baza do mocowania okładziny**

Aluminiowy profil dystansowy 40x29 anodowany w kolorze E6/C35 (czarny), w komplecie śruby montażowe i zaślepki z tworzywa sztucznego.

Długość profilu = TH - 35mm  
(TH – wysokość zestawcza segmentu)

Ilość profili w zamówieniu określa Zamawiający.

Profil aluminiowy 40x29 >>> Art. 3091562





## Podkonstrukcja do montażu bramy w otworze

Profile stalowe do montażu bramy w otworze – profile rurowe 40x60 montowane pomiędzy pionowymi prowadnicami bramy a murem.

Istnieje możliwość zamówienia ich razem z bramą (cynkowany ogniowo profil 60x40x2, bez elementów montażowych / bez otworów).

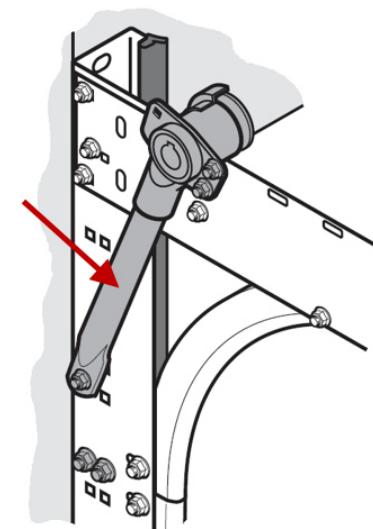
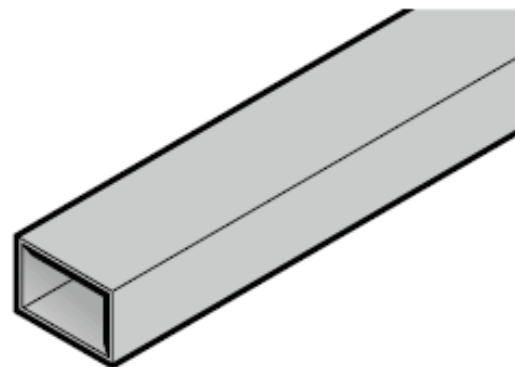
### UWAGA :

Długość profilu ograniczają elementy konstrukcji prowadzenia L (wspornik momentu obrotowego – patrz obok, element zaznaczony **strzałką**)

**Długość montażowa profilu = wysokość zamówieniowa bramy RM – 260mm**

Profil stalowy 60x40 (docięty) >>> Art. 3092523

Profil stalowy 60x40 (dług. 6980mm) >>> Art. 3092524

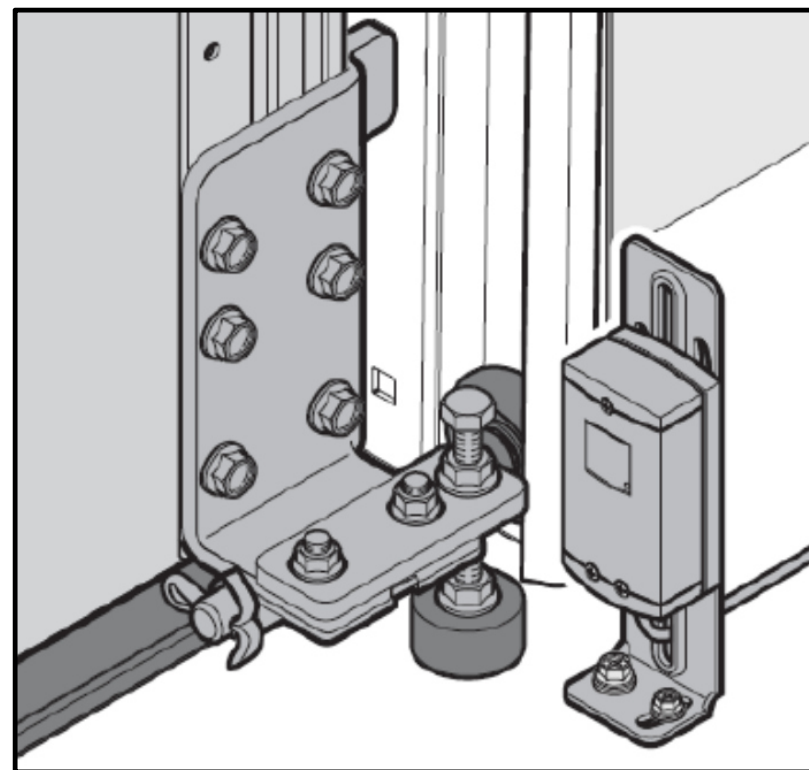


## Zespół regulacyjny UTG

Podczas użytkowania bram fasadowych z napędem SupraMatic HT, może się zdarzyć, że w pozycji końcowej „brama zamknięta”, brama nie będzie tworzyła optymalnego, dokładnego wyglądu zewnętrznego ze zlicowanymi elementami fasady (poziome linie podziału fasady i bramy nie zgrają się).

Rozwiązaniem jest zespół regulacyjny UTG, montowany po prawej i lewej stronie na nasadce uchwytu rolki dolnego segmentu. **Umożliwia on dokładne ustawienie położenia końcowego „brama zamknięta”**. W ten sposób brama zawsze będzie optymalnie zintegrowana z wyglądem fasady. Zespół regulacyjny UTG może być używany jednocześnie z fotokomórką wyprzedzającą VL2.

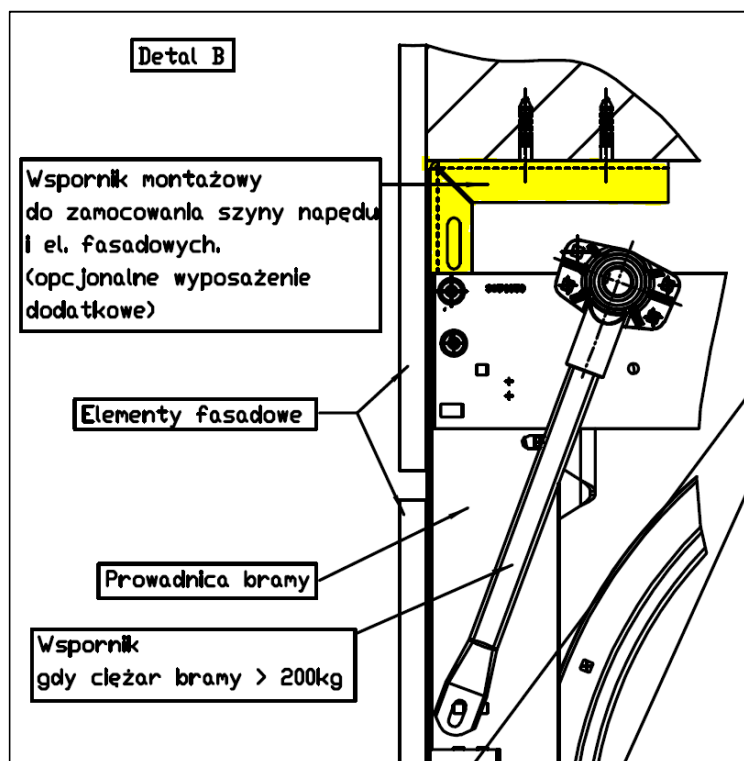
UTG >>> Art. 3092835



## ALR F42 zlicowana z fasadą Opcjonalne wyposażenie dodatkowe

# HÖRMANN

**Wspornik montażowy** >>> patrz cennik części zamiennych „Przemysłowe bramy segmentowe Serii 50”



	<b>Okucie zawieszające tylne</b> <b>Prowadzenie L, LD</b>		
	długość 298 mm, lewe długość 298 mm, prawe długość 498 mm, prawe długość 498 mm, lewe przedłużone, prawe przedłużone, lewe długość _____ mm (maks. 1000 mm) śruba z łbem płaskim okrągłym M10 x 20 nakrętka sześciokątna M10 z ząbieniem i kołnierzem	2013-03-01 – 2013-03-01 – 2013-03-01 – 2013-03-01 – 2013-03-01 – 2013-03-01 –	3095338 • 3095339 • 3095341 • 3095340 • 3087493 ⌚ 3087494 ⌚
			3043210 • 3054148 •

**ALR F42 zlicowana z fasadą  
Montaż w warstwie izolacyjnej budynku – przykład**

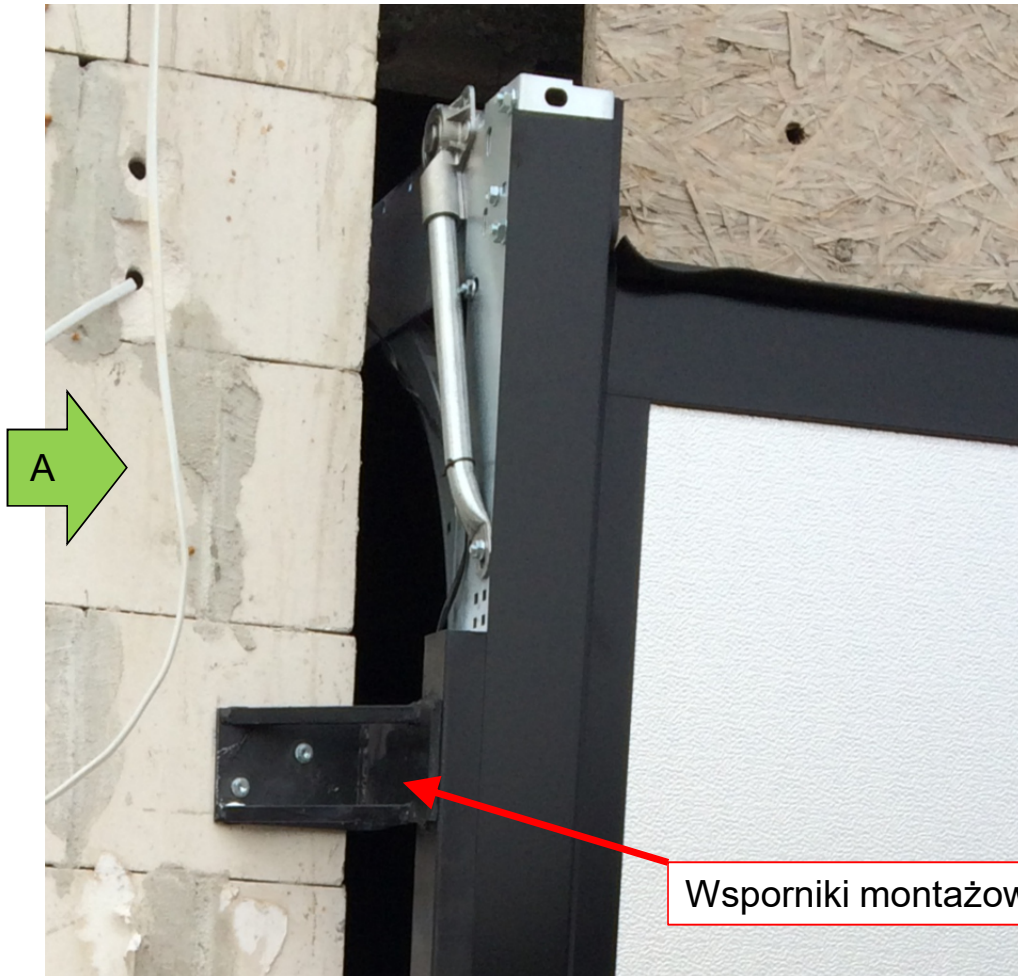
**HÖRMANN**





**ALR F42 zlicowana z fasadą  
Montaż w warstwie izolacyjnej budynku – przykład**

**HÖRMANN**



Wsporniki montażowe po stronie Zamawiającego

## ALR F42 zlicowana z fasadą

### Standardowa przysłona nadproża – brak lica z płytą bramy !

**HÖRMANN**

Przysłona nadproża z elementami okładziny jest po stronie Zamawiającego >>> **na chwilę obecną brak w naszej ofercie systemowej przysłony nadproża przeznaczonej specjalnie dla bram fasadowych.** Występujące w ofercie standardowe przysłony nadproża przewidziane są do bram montowanych za otworem, przy czym przysłona nie jest montowana w jednej płaszczyźnie z płytą bramy (patrz rysunek).

